




服务手册

[故障排除](#)
[拆装计算机之前](#)
[硬盘驱动器](#)
[无线局域网 \(WLAN\) 卡](#)
[风扇](#)
[处理器热冷却部件](#)
[处理器模块](#)
[内存](#)
[铰接护盖](#)
[键盘](#)
[电源按钮与多媒体按钮垫](#)
[显示屏](#)

[掌垫](#)
[指纹读取器](#)
[采用 Bluetooth](#)
[光盘驱动器](#)
[系统板部件](#)
[扬声器部件](#)
[USB 子卡](#)
[直流电源模块](#)
[币形电池](#)
[电池门锁部件](#)
[刷新 BIOS](#)

注、注意、和警告

-  **注:** “注”表示可以帮助您更好地使用计算机的重要信息。
-  **注意:** “注意”表示可能会损坏硬件或导致数据丢失，并告诉您如何避免此类问题。
-  **警告:** “警告”表示可能会导致财产损失、人身伤害、甚至死亡。

如果您购买的是 Dell™ n 系列计算机，则本文中关于 Microsoft® Windows® 操作系统的任何参考内容均不适用。

本说明文件中的信息如有更改，恕不另行通知。
© 2008-2009 Dell Inc. 版权所有，翻印必究。

未经 Dell Inc. 书面许可，严禁以任何形式进行复制。

本文中使用的商标：Dell、DELL 徽标、Vostro 是 Dell Inc. 的商标；Microsoft、Windows、Windows Vista 和 Windows Vista 开始按钮徽标是 Microsoft Corporation 在美国和/或其它国家和地区的商标或注册商标。Bluetooth（蓝牙）是 Bluetooth SIG Inc. 的注册商标。

本说明文件中提及的其它商标和产品名称是指拥有相应商标和产品名称的公司或其制造的产品。Dell Inc. 对其它公司的商标和产品名称不拥有任何所有权。

2009 年 9 月 修订版 A02

[返回目录页面](#)


拆装计算机之前

服务手册

- [建议使用的工具](#)
- [安全须知](#)

本说明文件提供卸下和安装计算机中组件的步骤。除非另有说明，否则将认为在执行每个步骤时均满足下列条件：

- 1 您已经执行了本节中的步骤。
- 1 您已经阅读了计算机附随的安全信息。
- 1 装回组件时，您已经将原来的组件移除（如果安装有）。

 **注：**您计算机及特定组件的颜色可能与本文档中所示颜色有所不同。


建议使用的工具


执行本说明文件中的步骤时可能需要使用以下工具：


- 1 小型平口螺丝刀
- 1 梅花槽螺丝刀
- 1 小塑料划片
- 1 快擦写 BIOS 更新（请访问 Dell 支持 Web 站点 support.dell.com）


安全须知


遵循以下安全原则将有助于防止您的计算机受到潜在损坏，并有助于确保您的人身安全。

 **警告：**开始执行本节中的任何步骤之前，请阅读并遵循计算机附带的说明。

 **警告：**许多修理工作只能由合格的维修技术人员进行。您只能执行产品文档中允许的故障排除和简单的修理工作，或由维修和支持团队通过在线或电话指导下执行。由于未经 Dell 授权的维修所造成的损坏不包括在保修范围内。请阅读并遵循随产品一起提交的安全说明。

 **注意：**为防止静电放电，请使用接地腕带或不时触摸未上漆的金属表面（例如计算机背面的连接器）以导去身上的静电。

 **注意：**请小心处理组件和插卡。请勿触摸组件或插卡上的接点。持卡时应拿住插卡的边缘或其金属固定支架。持拿处理器等组件时，请拿住其边缘，而不要拿其插针。


 **注意：**断开电缆连接时，请握住电缆连接器或其张力释放拉环将其拔出，而不要硬拉电缆。对于带有锁定卡舌的电缆连接器，请向内按锁定卡舌以释放连接器。连接电缆时，请确保连接器的朝向正确并对齐，以防止损坏连接器和/或连接器的插针。

1. 确保工作台平整和清洁，以防止刮伤计算机外壳。

2. 关闭计算机。

1 在 Microsoft® Windows® XP 中，单击“开始”->“关闭计算机”->“关机”。

1 在 Microsoft Windows Vista® 中单击“开始”，单击箭头图标，然后单击“关机”以关闭计算机。


 **注：**确保计算机电源已关闭，而不是处于电源管理模式。如果无法使用操作系统关闭计算机，请按住电源按钮 4 秒钟。

3. 断开计算机和所有连接的设备与各自电源插座的连接。

 **注意：**要断开网络电缆的连接，请先从计算机上拔下网络电缆，再将其从墙上的网络插孔中拔下。

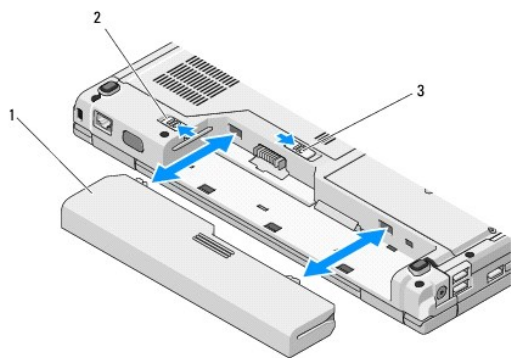
4. 断开所有电话线或网络电缆与计算机的连接。

5. 从 ExpressCard 插槽和八合一存储卡读取器中卸下所有已安装的插卡。

 **注意：**为避免对系统板造成损坏，必须在维修计算机之前从电池槽中取出电池。

 **注：**为避免对计算机造成损坏，请仅使用专用于此特定 Dell 计算机的电池。请勿使用专用于其它 Dell 计算机的电池。

- 将计算机翻转过来。
- 将电池锁滑动到打开位置。
- 将电池释放门锁滑动到打开位置。（在卸下电池时，您可能需要将释放门锁固定在打开位置。）
- 将电池从电池槽中滑出。



1	电池	2	电池锁
3	电池释放门锁		

- 翻转计算机使其正面朝上，并打开显示屏，然后按电源按钮以导去系统板上的残留电量。

[返回目录页面](#)

[返回目录页面](#)

刷新 BIOS

服务手册

- [请从 CD 刷新 BIOS](#)
- [从硬盘驱动器刷新 BIOS](#)

如果新系统板提供有 BIOS 更新程序介质（例如 CD），请从介质刷新 BIOS。如果您没有 BIOS 更新程序介质，请参阅[从硬盘驱动器刷新 BIOS](#)。

请从 CD 刷新 BIOS

🔍 **注意：**将交流适配器连接到电源插座，并确保该插座能正常工作以防止功率损耗。如果无法实现这一点，可能会对系统造成损伤。

1. 请确保交流适配器连接到电源插座，并且主电池安装正确。
2. 启动计算机。
3. 按下光盘驱动器正面的弹出按钮以打开驱动器托盘。
4. 将 BIOS 更新 CD 置于驱动器托盘的中心，然后轻轻推动以关闭托盘。
5. 重新启动计算机。
6. 系统显示 DELL 徽标时，立即按 <F12> 键。

🔍 **注：**长时间按下键盘上的某个键可能导致键盘故障。为避免键盘可能发生故障，请以平稳速率按下和松开 <F12> 键，直至系统显示 "Boot Device Menu"（引导设备菜单）。

如果等待时间过长，系统已显示操作系统徽标，请继续等待直至看到 Microsoft® Windows® 桌面，然后关闭计算机并再试一次。

7. 在 "Boot Device Menu"（引导设备菜单）中，使用上箭头键和下箭头键或按键盘上相应的数字键来高亮度显示"CD-ROM"，然后按 <Enter> 键。

🔍 **注：**Quickboot 功能仅更改当前引导的引导顺序。重新启动时，计算机将按照系统设置程序中指定的引导顺序进行引导。

🔍 **注意：**一旦该进程开始，请勿中断。否则可能对系统造成损伤。

8. 按照屏幕上的说明进行操作。计算机继续引导并更新新的 BIOS。当刷新更新完成之后，计算机会自动重新引导。
9. 从驱动器中取出刷新 BIOS 更新的程序 CD。

从硬盘驱动器刷新 BIOS

🔍 **注意：**将交流适配器连接到电源插座，并确保该插座能正常工作以防止功率损耗。如果无法实现这一点，可能会对系统造成损伤。

1. 请确保交流适配器连接到电源插座，主电池安装正确，并且网络电缆已连接。
2. 启动计算机。
3. 在 support.dell.com 找到适用于计算机最新的 BIOS 更新文件。
4. 单击 "Download Now"（立即下载）下载文件。
5. 如果显示 "Export Compliance Disclaimer"（导出遵从免责声明）窗口，请单击 "Yes, I Accept this Agreement"（是，我接受该协议）。
6. 在 "File Download"（文件下载）窗口中，单击 "Save this program to disk"（将此程序保存至磁盘），然后单击 "OK"（确定）。
7. 在 "Save In"（保存位置）窗口中，单击下箭头查看 "Save In"（保存位置）菜单，选择 "Desktop"（桌面）并单击 "Save"（保存）。

文件将下载至您的桌面。

8. 系统显示 "Download Complete" (下载完成) 窗口时, 单击 "Close" (关闭)。

文件图标将显示在您的桌面上, 并且与下载的 BIOS 更新文件的标题相同。

9. 双击桌面上的文件图标, 并按照屏幕上的说明进行操作。
-

[返回目录页面](#)

[返回目录页面](#)

采用 Bluetooth® 无线技术的内部插卡 服务手册

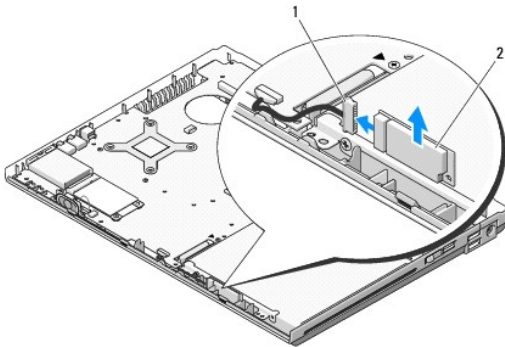
- [卸下插卡](#)
- [装回插卡](#)

警告: 开始执行本节中的任何步骤之前, 请阅读并遵循计算机附带的安全说明。

如果您随计算机一起订购了采用 Bluetooth 无线技术的插卡, 则计算机中已安装该插卡。

卸下插卡

1. 请按照[拆装计算机之前](#)中的步骤进行操作。
2. 卸下硬盘驱动器 (请参阅[卸下硬盘驱动器](#))。
3. 卸下 WLAN 卡 (请参阅[卸下 WLAN 卡](#))。
4. 卸下风扇 (请参阅[卸下风扇](#))。
5. 卸下铰接护盖 (请参阅[卸下铰接护盖](#))。
6. 卸下键盘 (请参阅[卸下键盘](#))。
7. 卸下显示屏部件 (请参阅[卸下显示屏部件](#))。
8. 卸下掌垫 (请参阅[卸下掌垫](#))。
9. 向上提起卡和电缆, 并将卡连接器与卡断开连接。
10. 从插卡凹槽卸下卡。



1	插卡电缆连接器	2	插卡
---	---------	---	----

装回插卡

警告: 开始执行本节中的任何步骤之前, 请阅读并遵循计算机附带的安全说明。

注: 此过程假定您已先完成了拆卸操作。

1. 将插卡电缆连接器与插卡连接。
2. 将插卡装回插卡凹槽。
3. 装回掌垫（请参阅[装回掌垫](#)）。
4. 装回显示屏部件（请参阅[更换显示屏部件](#)）。
5. 装回键盘（请参阅[装回键盘](#)）。
6. 装回铰接护盖（请参阅[装回铰接护盖](#)）。
7. 装回风扇（请参阅[装回风扇](#)）。
8. 装回 WLAN 卡（请参阅[装回 WLAN 卡](#)）。
9. 装回硬盘驱动器（请参阅[装回硬盘驱动器](#)）。

[返回目录页面](#)

币形电池

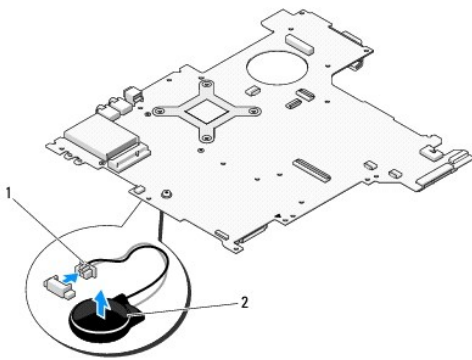
服务手册

- [卸下币形电池](#)
- [装回币形电池](#)

卸下币形电池


警告： 开始执行本节中的任何步骤之前，请阅读并遵循计算机附带的安全说明。


1. 请按照[拆装计算机之前](#)中的步骤进行操作。
2. 卸下硬盘驱动器（请参阅[卸下硬盘驱动器](#)）。
3. 卸下 WLAN 卡（请参阅[卸下 WLAN 卡](#)）。
4. 卸下风扇（请参阅[卸下风扇](#)）。
5. 卸下铰接护盖（请参阅[卸下铰接护盖](#)）。
6. 卸下键盘（请参阅[卸下键盘](#)）。
7. 卸下显示屏部件（请参阅[卸下显示屏部件](#)）。
8. 卸下掌垫（请参阅[卸下掌垫](#)）。
9. 断开将采用 Bluetooth® 无线技术的内部卡固定至系统板的电缆连接（请参阅[卸下插卡](#)）。
10. 卸下光盘驱动器（请参阅[卸下光盘驱动器](#)）。
11. 卸下系统板（请参阅[卸下主板部件](#)）。
12. 从系统板上断开币形电池电缆连接器的连接。
13. 从系统板上提出币形电池。



1	币形电池电缆连接器	2	币形电池
---	-----------	---	------

装回币形电池

 **警告:** 开始执行本节中的任何步骤之前, 请阅读并遵循计算机附带的安全说明。

 **注:** 此过程假定您已先完成了拆卸操作。

1. 将币形电池电缆连接器连接至系统板。
2. 将币形电池安装到系统板上。
3. 装回系统板 (请参阅[装回主板部件](#))。
4. 装回光盘驱动器 (请参阅[装回光盘驱动器](#))。
5. 将固定采用 Bluetooth® 无线技术的内部卡的电缆连接至系统板 (请参阅[装回插卡](#))。
6. 装回掌垫 (请参阅[装回掌垫](#))。
7. 装回显示屏部件 (请参阅[更换显示屏部件](#))。
8. 装回键盘 (请参阅[装回键盘](#))。
9. 装回铰接护盖 (请参阅[装回铰接护盖](#))。
10. 装回风扇 (请参阅[装回风扇](#))。
11. 装回 WLAN 卡 (请参阅[装回 WLAN 卡](#))。
12. 装回硬盘驱动器 (请参阅[装回硬盘驱动器](#))。

[返回目录页面](#)

[返回目录页面](#)

处理器模块

服务手册

- [卸下处理器模块](#)
- [装回处理器模块](#)

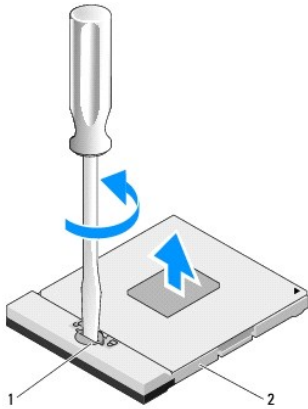
卸下处理器模块

警告: 在您开始以下操作之前, 请遵照您计算机附带的说明。

1. 请遵循[拆装计算机之前](#)中的说明。
2. 卸下固定内存护盖的 M2.5 × 5 毫米螺钉。
3. 卸下护盖, 并将其放在旁边。
4. 卸下风扇 (请参阅[卸下风扇](#))。
5. 卸下处理器热冷却部件 (请参阅[卸下处理器热冷却部件](#))。

注意: 为避免损伤处理器, 拧紧凸面螺钉时请正确拿持螺丝刀, 使其与处理器垂直。

6. 要松开 ZIF 插座, 请使用小型平头螺丝刀, 逆时针方向转动 ZIF 插座的凸面螺钉, 直到螺钉抵达凸面止动块。



1	ZIF 插座凸面螺钉	2	ZIF 插座
---	------------	---	--------

注意: 为确保最大限度地冷却微处理器, 请不要触摸处理器热冷却部件上的热传递部分。皮肤上的油腻可能会降低热垫板的散热功能。

注意: 在卸处理器模块时, 请向上直拉模块。小心不要弄弯处理器模块上的插针。

7. 从 ZIF 插座中提起处理器模块。

装回处理器模块

警告: 在您开始以下操作之前, 请遵照您计算机附带的说明。

注意: 请勿触摸处理器模胎。握持处理器向下按, 使其靠紧模胎所在的载板; 同时拧紧凸面螺钉, 以防止凸面螺钉与处理器之间接触不均。

注意：安装处理器模块之前确保凸面锁处于完全打开位置。在 ZIF 插座上正确安装处理器模块的过程无需用力。处理器模块安装不当可导致微处理器与 ZIF 插座之间连接不均或二者造成永久性损害。

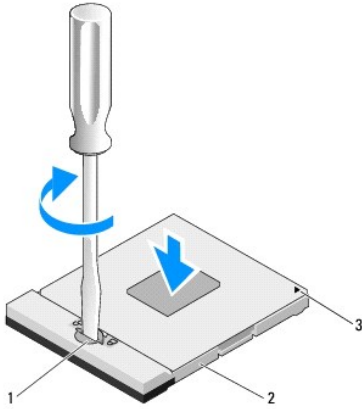
注：如果安装的是全新处理器，您会收到一个全新热冷却部件（含一个附加的热垫板），或者会收到一个全新的热垫板（带有说明如何正确安装的技术说明书）。

注：此过程假定您已先完成了拆卸操作。

1. 将处理器模块的 1 号插针边角与 ZIF 插座的 1 号插针边角对齐，然后插入处理器模块。

注：处理器模块的 1 号插针边角有一个三角形，可与 ZIF 插座的 1 号插针边角上的三角形对齐。

正确安装好处理器模块后，所有四个边角均整齐地处于同一高度。如果处理器模块的一个或多个边角比其他边角要高，则处理器模块安装不当。



1	ZIF 插座凸面螺钉	2	ZIF 插座
3	1 号插针边角		

注意：为避免损伤处理器，拧紧凸面螺钉时请正确拿持螺丝刀，使其与处理器垂直。

2. 通过顺时针拧紧凸面螺钉，紧固 ZIF 插座，从而将处理器模块锁紧到系统板。
3. 装回处理器热冷却部件（请参阅[卸下处理器热冷却部件](#)）。
4. 装回风扇（请参阅[装回风扇](#)）。
5. 装回内存护盖。

[返回目录页面](#)

[返回目录页面](#)

处理器热冷却部件

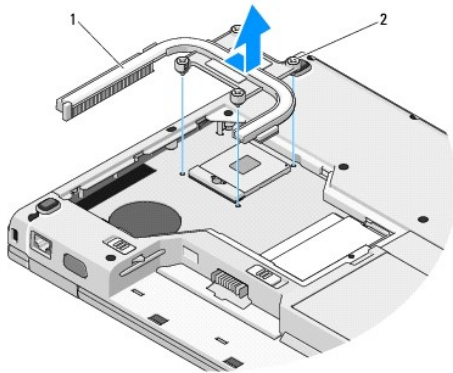
服务手册

- [卸下处理器热冷却部件](#)
- [卸下处理器热冷却部件](#)

卸下处理器热冷却部件

⚠ 警告: 在您开始以下操作之前, 请遵照您计算机附带的说明。

1. 请遵循[拆装计算机之前](#)中的说明。
2. 卸下固定内存护盖的 M2.5 × 5 毫米螺钉。
3. 卸下护盖, 并将其放在旁边。
4. 卸下风扇 (请参阅[卸下风扇](#))。
5. 按照编号顺序, 拧松将处理器热冷却部件固定至系统板的四颗固定螺钉, 并小心地将处理器热冷却部件从计算机提出。



1	处理器热冷却部件	2	固定螺钉 (4 颗)
---	----------	---	------------

卸下处理器热冷却部件

⚠ 警告: 在您开始以下操作之前, 请遵照您计算机附带的说明。

🔧 注: 此过程假定您已先完成了拆卸操作。

1. 将处理器热冷却部件上的四颗固定螺钉与系统板上的螺钉孔对齐, 并固定好螺钉。
2. 装回风扇 (请参阅[装回风扇](#))。
3. 按照编号顺序, 拧紧将处理器热冷却部件固定至系统板上的四个固定螺钉。
4. 装回内存护盖。

[返回目录页面](#)

[返回目录页面](#)

USB 子卡

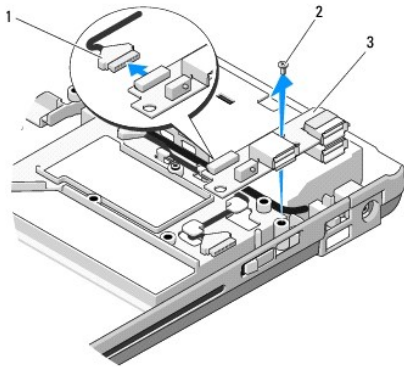
服务手册

- [卸下 USB 子卡](#)
- [装回 USB 子卡](#)

卸下 USB 子卡

警告: 在您开始以下操作之前，请遵照您计算机附带的说明。

1. 请遵循[拆装计算机之前](#)中的说明。
2. 卸下硬盘驱动器（请参阅[卸下硬盘驱动器](#)）。
3. 卸下 WLAN 卡（请参阅[卸下 WLAN 卡](#)）。
4. 卸下铰接护盖（请参阅[卸下铰接护盖](#)）。
5. 卸下键盘（请参阅[卸下键盘](#)）。
6. 卸下显示屏部件（请参阅[卸下显示屏部件](#)）。
7. 卸下掌垫（请参阅[卸下掌垫](#)）。
8. 从子卡上卸下 M2.5 x 5 毫米螺钉。
9. 从子卡上断开子卡连接器的连接。
10. 从计算机基座上卸下子卡



1	子卡连接器	2	M2.5 x 5 毫米螺钉
3	USB 子卡		

装回 USB 子卡

警告: 在您开始以下操作之前，请遵照您计算机附带的说明。

注: 此过程假定您已先完成了拆卸操作。

1. 装回 M2.5 x 5 毫米螺钉以将子卡固定到计算机底座。
2. 将子卡连接器连接至子卡。
3. 装回掌垫 (请参阅[装回掌垫](#))。
4. 装回显示屏部件 (请参阅[更换显示屏部件](#))。
5. 装回键盘 (请参阅[装回键盘](#))。
6. 装回铰接护盖 (请参阅[装回铰接护盖](#))。
7. 装回 WLAN 卡 (请参阅[装回 WLAN 卡](#))。
8. 装回硬盘驱动器 (请参阅[装回硬盘驱动器](#))。

[返回目录页面](#)

[返回目录页面](#)

显示屏

服务手册

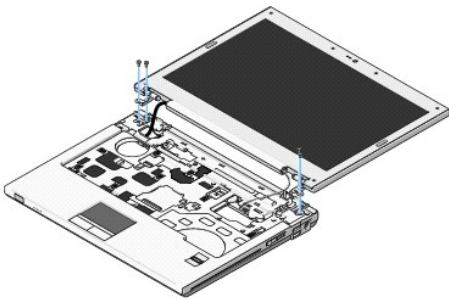
- [显示屏部件](#)
- [显示屏挡板](#)
- [显示屏高压板](#)
- [显示屏面板](#)
- [显示屏电缆](#)
- [摄像头和麦克风部件](#)

显示屏部件

卸下显示屏部件

⚠ 警告: 在您开始以下操作之前, 请遵循您计算机附带的说明。

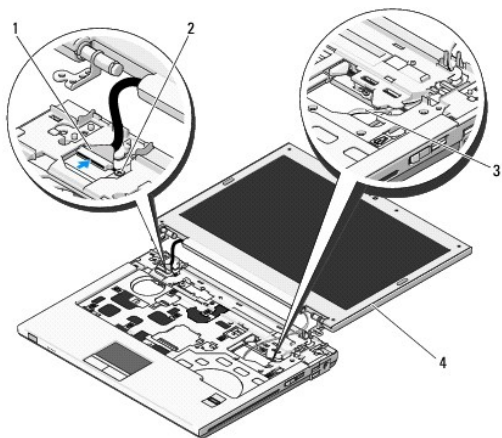
1. 请遵循[拆装计算机之前](#)中的说明。
2. 卸下硬盘驱动器 (请参阅[卸下硬盘驱动器](#))。
3. 卸下 WLAN 卡 (请参阅[卸下 WLAN 卡](#))。
4. 卸下铰接护盖 (请参阅[卸下铰接护盖](#))。
5. 卸下键盘 (请参阅[卸下键盘](#))。



6. 按照编号顺序, 从显示屏部件的基座上卸下四颗已编号的 M2.5 x 5 毫米螺钉。
7. 卸下固定接地螺钉, 然后断开显示屏电缆与系统板上显示屏电缆连接器的连接。
8. 从掌垫的卡舌下方提起显示屏电缆及天线电缆。

👉 注意: 请确保显示屏电缆及天线电缆不会在掌垫的塑料卡舌下卡住。

9. 将显示屏部件从计算机提出。



1	显示屏电缆连接器	2	固定接地螺钉
3	天线电缆（3 根）	4	显示屏部件

更换显示屏部件

警告： 在您开始以下操作之前，请遵照您计算机附带的安全说明。

注： 此过程假定您先完成了拆卸操作。

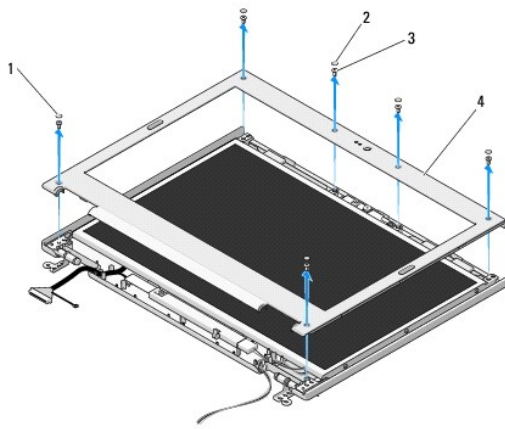
1. 将显示屏铰接部件与计算机基座上的孔对齐，然后将显示屏降低到位。
- 注意：** 确保显示屏电缆及天线电缆布线正确，并固定在掌垫的塑料卡舌下。
2. 将显示屏电缆及天线电缆布置在掌垫的卡舌下方。
3. 通过掌垫及计算机基座的孔滑动天线电缆。
4. 将显示屏电缆连接至系统板上的显示屏电缆连接器。
5. 装回固定接地螺钉。
6. 按照编号顺序，装回显示屏部件的基座上的四颗 M2.5 x 5 毫米螺钉。
7. 装回键盘（请参阅[装回键盘](#)）。
8. 装回铰接护盖（请参阅[装回铰接护盖](#)）。
9. 合上显示屏，并将计算机翻转。
10. 装回 WLAN 卡（请参阅[装回 WLAN 卡](#)）。
11. 装回硬盘驱动器（请参阅[装回硬盘驱动器](#)）。

显示屏挡板

卸下显示屏挡板

警告： 在您开始以下操作之前，请遵照您计算机附带的安全说明。

1. 请遵循[拆装计算机之前](#)中的说明。
2. 卸下硬盘驱动器（请参阅[卸下硬盘驱动器](#)）。
3. 卸下 WLAN 卡（请参阅[卸下 WLAN 卡](#)）。
4. 卸下铰接护盖（请参阅[卸下铰接护盖](#)）。
5. 卸下键盘（请参阅[卸下键盘](#)）。
6. 卸下显示屏部件（请参阅[卸下显示屏部件](#)）。
7. 卸下显示屏挡板上的四个显示屏橡皮缓冲器及两个聚脂薄膜螺钉护盖。
8. 卸下显示屏挡板上的六颗 M2.5 x 5 毫米轴肩螺钉。



1	聚脂薄膜螺钉护盖（2 个）	2	显示屏橡皮缓冲器（4 个）
3	M2.5 x 5 毫米螺钉（6 颗）	4	显示屏挡板

注意：从顶部护盖卸下挡板的过程需要格外小心，避免损坏挡板。

9. 从显示屏面板的底部中间开始，用您的手指将挡板与顶部护盖分离，然后提起内边以分离挡板的其余部分。

装回显示屏挡板

警告：在您开始以下操作之前，请遵循您计算机附带的安全说明。

注：此过程假定您已先完成了拆卸操作。

1. 从任意边角开始，使用手指轻轻将挡板卡入到位，使其固定到顶部护盖上。
2. 装回显示屏挡板上的六颗 M2.5 x 5 毫米轴肩螺钉。
3. 装回显示屏挡板上的四个显示屏橡皮缓冲器及两个聚脂薄膜螺钉护盖。
4. 装回显示屏部件（请参阅[更换显示屏部件](#)）。
5. 装回键盘（请参阅[装回键盘](#)）。
6. 装回铰接护盖（请参阅[装回铰接护盖](#)）。

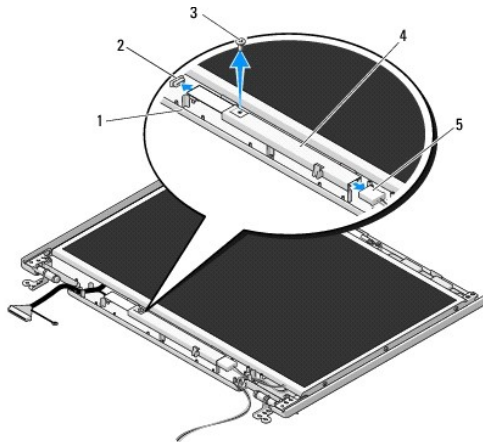
7. 装回 WLAN 卡（请参阅[装回 WLAN 卡](#)）。
8. 卸下硬盘驱动器（请参阅[装回硬盘驱动器](#)）。

显示屏高压板

卸下显示屏高压板

⚠ 警告: 在您开始以下操作之前，请遵照您计算机附带的安全说明。


1. 请遵循[拆装计算机之前](#)中的说明。
2. 卸下硬盘驱动器（请参阅[卸下硬盘驱动器](#)）。
3. 卸下 WLAN 卡（请参阅[卸下 WLAN 卡](#)）。
4. 卸下铰接护盖（请参阅[卸下铰接护盖](#)）。
5. 卸下键盘（请参阅[卸下键盘](#)）。
6. 卸下显示屏部件（请参阅[卸下显示屏部件](#)）。
7. 卸下显示屏挡板（请参阅[卸下显示屏挡板](#)）。
8. 卸下显示屏高压板上的 M2 x 3 毫米螺钉。
9. 断开两个显示屏高压板连接器的连接。
10. 将显示屏高压板从顶部护盖中提出。




1	顶部护盖	2	显示屏高压板连接器
3	M2 x 3 毫米螺钉	4	显示屏高压板
5	显示屏高压板连接器		

ⓘ 注意: 从顶部护盖卸下挡板的过程需要格外小心，避免损坏挡板。

装回显示屏高压板


 **警告:** 在您开始以下操作之前, 请遵照您计算机附带的说明。

 **注:** 此过程假定您已先完成了拆卸操作。

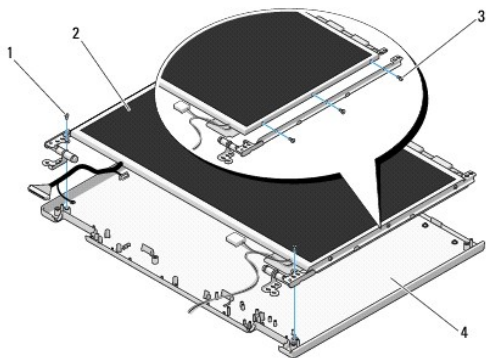
1. 将两个显示屏高压板连接器连接到显示屏高压板。
2. 装回固定显示屏高压板的 M2 x 3 毫米螺钉。
3. 装回显示屏挡板 (请参阅[装回显示屏挡板](#))。
4. 装回显示屏部件 (请参阅[更换显示屏部件](#))。
5. 装回键盘 (请参阅[装回键盘](#))。
6. 装回铰接护盖 (请参阅[装回铰接护盖](#))。
7. 装回 WLAN 卡 (请参阅[装回 WLAN 卡](#))。
8. 装回硬盘驱动器 (请参阅[装回硬盘驱动器](#))。

显示屏面板

卸下显示屏面板

 **警告:** 在您开始以下操作之前, 请遵照您计算机附带的说明。

1. 请遵循[拆装计算机之前](#)中的说明。
2. 卸下硬盘驱动器 (请参阅[卸下硬盘驱动器](#))。
3. 卸下 WLAN 卡 (请参阅[卸下 WLAN 卡](#))。
4. 卸下铰接护盖 (请参阅[卸下铰接护盖](#))。
5. 卸下键盘 (请参阅[卸下键盘](#))。
6. 卸下显示屏部件 (请参阅[卸下显示屏部件](#))。
7. 卸下显示屏挡板 (请参阅[卸下显示屏挡板](#))。
8. 卸下显示屏高压板 (请参阅[卸下显示屏高压板](#))。
9. 从显示屏铰接部件上卸下两颗 M2 x 5 毫米螺钉。
10. 卸下摄像头/麦克风部件 (请参阅[卸下摄像头和麦克风部件](#))。
11. 将显示屏面板部件从顶部护盖中提出。
12. 从显示屏铰接面板上卸下六颗 M2 x 3 毫米螺钉 (显示屏面板的每侧三颗)。



1	M2 x 5 毫米螺钉 (2 颗) (位于显示屏铰接部件上)	2	显示屏面板
3	M2 x 3 毫米螺钉 (6 颗) (位于显示屏铰接面板上)	4	顶部护盖

装回显示屏面板

警告: 在您开始以下操作之前, 请遵照您计算机附带的说明。

注: 此过程假定您已先完成了拆卸操作。

1. 装回六颗 M2 x 3 毫米螺钉 (显示屏面板的每侧三颗), 将显示屏面板固定到显示屏铰接面板。

注: 显示屏的两个铰接面板分别标记有 L (左) 和 R (右)。

2. 将显示屏面板部件置于顶部护盖中。

3. 装回摄像头/麦克风部件 (请参阅[装回摄像头和麦克风部件](#))。

4. 对齐显示屏铰接面板顶部的导销, 并将显示屏面板置于顶部护盖中。

5. 装回铰接部件中的两颗 M2 x 5 毫米螺钉。

6. 装回显示屏高压板 (请参阅[装回显示屏高压板](#))。

7. 装回显示屏挡板 (请参阅[装回显示屏挡板](#))。

8. 装回显示屏部件 (请参阅[更换显示屏部件](#))。

9. 装回键盘 (请参阅[装回键盘](#))。

10. 装回铰接护盖 (请参阅[装回铰接护盖](#))。

11. 装回 WLAN 卡 (请参阅[装回 WLAN 卡](#))。

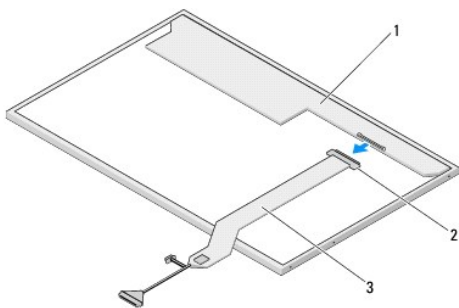
12. 装回硬盘驱动器 (请参阅[装回硬盘驱动器](#))。

显示屏电缆

卸下显示屏电缆

警告: 在您开始以下操作之前, 请遵照您计算机附带的说明。

1. 请遵循[拆装计算机之前](#)中的说明。
2. 卸下硬盘驱动器（请参阅[卸下硬盘驱动器](#)）。
3. 卸下 WLAN 卡（请参阅[卸下 WLAN 卡](#)）。
4. 卸下铰接护盖（请参阅[卸下铰接护盖](#)）。
5. 卸下键盘（请参阅[卸下键盘](#)）。
6. 卸下显示屏部件（请参阅[卸下显示屏部件](#)）。
7. 卸下显示屏挡板（请参阅[卸下显示屏挡板](#)）。
8. 卸下显示屏高压板（请参阅[卸下显示屏高压板](#)）。
9. 卸下摄像头和麦克风部件（请参阅[卸下摄像头和麦克风部件](#)）。
10. 卸下显示屏面板（请参阅[卸下显示屏面板](#)）。
11. 将显示屏面板部件从顶部护盖中提出。
12. 断开显示屏电缆与显示屏面板背面的连接器的连接。



1	显示屏面板	2	显示屏电缆连接器
3	显示屏电缆		

装回显示屏电缆

警告：在您开始以下操作之前，请遵照您计算机附带的**安全说明**。

注：此过程假定您已先完成了拆卸操作。

1. 将显示屏电缆连接至显示屏面板背面的连接器。
2. 装回显示屏面板（请参阅[装回显示屏电缆](#)）。
3. 将摄像头/麦克风电缆连接至摄像头/麦克风部件上的连接器。
4. 装回摄像头和麦克风部件（请参阅[装回摄像头和麦克风部件](#)）。
5. 装回铰接部件中的两颗 M2 x 5 毫米螺钉。
6. 装回显示屏高压板（请参阅[装回显示屏高压板](#)）。
7. 装回显示屏挡板（请参阅[装回显示屏挡板](#)）。

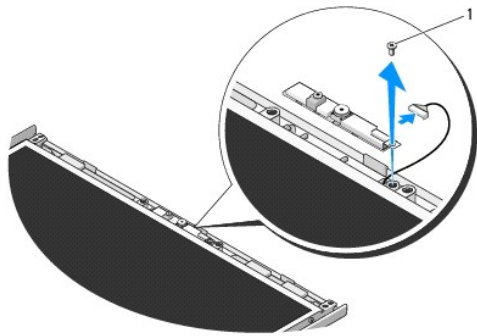
8. 装回显示屏部件 (请参阅[更换显示屏部件](#))。
9. 装回键盘 (请参阅[装回键盘](#))。
10. 装回铰接护盖 (请参阅[装回铰接护盖](#))。
11. 装回 WLAN 卡 (请参阅[装回 WLAN 卡](#))。
12. 装回硬盘驱动器 (请参阅[装回硬盘驱动器](#))。

摄像头和麦克风部件

卸下摄像头和麦克风部件

警告: 在您开始以下操作之前, 请遵照您计算机附带的说明。

1. 请遵循[拆装计算机之前](#)中的说明。
2. 卸下硬盘驱动器 (请参阅[卸下硬盘驱动器](#))。
3. 卸下 WLAN 卡 (请参阅[卸下 WLAN 卡](#))。
4. 卸下铰接护盖 (请参阅[卸下铰接护盖](#))。
5. 卸下键盘 (请参阅[卸下键盘](#))。
6. 卸下显示屏部件 (请参阅 [卸下显示屏部件](#))。
7. 卸下显示屏挡板 (请参阅[卸下显示屏挡板](#))。
8. 卸下固定摄像头/麦克风部件的 M2 x 3 毫米螺钉。
9. 将摄像头/麦克风从顶部护盖提出, 并断开摄像头/麦克风电缆的连接。



1 M2 x 3 毫米螺钉

装回摄像头和麦克风部件

警告: 在您开始以下操作之前, 请遵照您计算机附带的说明。

注: 此过程假定您已先完成了拆卸操作。

1. 将摄像头/麦克风电缆连接至摄像头/麦克风部件上的连接器。
 2. 将摄像头/麦克风置于顶部护盖中，并装回将摄像头/麦克风部件固定至顶部护盖的 M2 x 3-mm 螺钉。
 3. 装回显示屏挡板（请参阅[装回显示屏挡板](#)）。
 4. 装回显示屏部件（请参阅[更换显示屏部件](#)）。
 5. 装回键盘（请参阅[装回键盘](#)）。
 6. 装回铰接护盖（请参阅[装回铰接护盖](#)）。
 7. 装回 WLAN 卡（请参阅[装回 WLAN 卡](#)）。
 8. 装回硬盘驱动器（请参阅[装回硬盘驱动器](#)）。
-

[返回目录页面](#)

[返回目录页面](#)

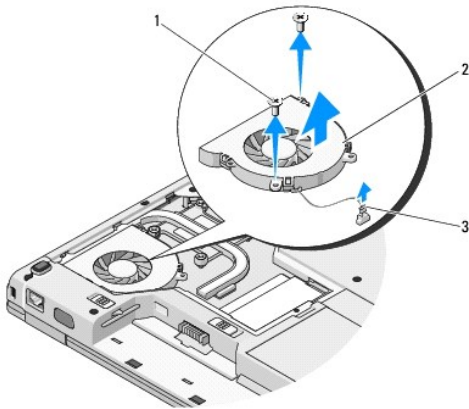
风扇 服务手册

- [卸下风扇](#)
- [装回风扇](#)

卸下风扇

警告: 在您开始以下操作之前, 请遵循您计算机附带的安全说明。

1. 请遵循[拆装计算机之前](#)中的说明。
2. 卸下固定内存护盖的 M2.5 x 5 毫米螺钉。
3. 卸下内存护盖。
4. 卸下将风扇固定至计算机基座的两颗 M2.5 x 5 毫米螺钉。
5. 断开风扇连接器与系统板连接器的连接, 然后卸下风扇。



1	M2.5 x 5 毫米螺钉 (2 颗)	2	风扇
3	风扇连接器		

装回风扇

警告: 在您开始以下操作之前, 请遵循您计算机附带的安全说明。

注: 此过程假定您已先完成了拆卸操作。

1. 将风扇上的螺钉孔与计算机基座上的孔对齐。
2. 装回两颗 M2.5 x 5 毫米螺钉, 将风扇固定到计算机基座上。
3. 将风扇连接器连接至系统板连接器。
4. 装回内存护盖。

5. 装回固定内存护盖的 M2.5 x 5 毫米螺钉。

[返回目录页面](#)

[返回目录页面](#)

指纹读取器

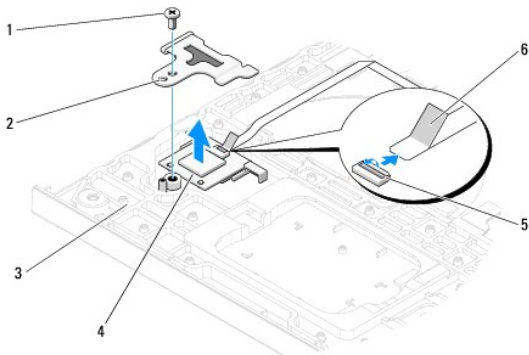
服务手册

- [卸下指纹读取器](#)
- [装回指纹读取器](#)

卸下指纹读取器

警告: 在您开始以下操作之前, 请遵照您计算机附带的说明。

1. 请遵循[拆装计算机之前](#)中的说明。
2. 卸下硬盘驱动器 (请参阅[卸下硬盘驱动器](#))。
3. 卸下 WLAN 卡 (请参阅[卸下 WLAN 卡](#))。
4. 卸下铰接护盖 (请参阅[卸下铰接护盖](#))。
5. 卸下键盘 (请参阅[卸下键盘](#))。
6. 卸下显示屏部件 (请参阅[卸下显示屏部件](#))。
7. 卸下掌垫 (请参阅[卸下掌垫](#))。
8. 在掌垫的下侧, 从指纹读取器护盖上卸下 M2 x 3 毫米螺钉, 然后将指纹读取器护盖从掌垫提出。
9. 向上旋转掌垫上指纹读取器连接器上的固定支架, 以释放指纹读取器的电缆连接器。
10. 从掌垫卸下指纹读取器。



1	M2 x 3 毫米螺钉	2	指纹读取器护盖
3	掌垫的下侧	4	指纹读取器
5	带固定支架的指纹读取器连接器	6	指纹读取器电缆

装回指纹读取器

警告: 在您开始以下操作之前, 请遵照您计算机附带的说明。

注意: 在将掌垫卡入到位之前, 请确保触摸板电缆及采用 Bluetooth® 无线技术的内部卡的电缆布线正确。

 **注:** 此过程假定您已先完成了拆卸操作。

1. 将指纹读取器置于掌垫的下侧。
2. 将指纹读取器电缆连接器与指纹读取器连接器连接，并向下旋转固定支架以固定电缆。
3. 装回指纹读取器护盖并装回将护盖固定至掌垫的 M2 x 3 毫米螺钉。
4. 装回掌垫（请参阅[装回掌垫](#)）。
5. 装回显示屏部件（请参阅[更换显示屏部件](#)）。
6. 装回键盘（请参阅[装回键盘](#)）。
7. 装回铰接护盖（请参阅[装回铰接护盖](#)）。
8. 装回 WLAN 卡（请参阅[装回 WLAN 卡](#)）。
9. 装回硬盘驱动器（请参阅[装回硬盘驱动器](#)）。

[返回目录页面](#)

[返回目录页面](#)

快擦写高速缓存模块 (FCM) 卡

Dell™ Vostro™ 1310 服务手册

- [卸下 FCM 卡](#)
- [装回 FCM 卡](#)

警告: 开始执行本节中的任何步骤之前, 请阅读并遵循计算机附带的说明。

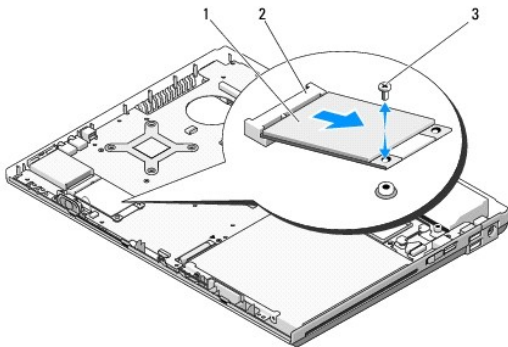
FCM 卡是内部存储卡, 有助于提高您计算机的性能。

注: 该卡仅兼容 Microsoft® Windows Vista® 操作系统。

如果您随计算机订购了 FCM 卡, 则该卡已安装。

卸下 FCM 卡

1. 请按照[拆装计算机之前](#)中的步骤进行操作。
2. 卸下硬盘驱动器 (请参阅[卸下硬盘驱动器](#))。
3. 卸下 WLAN 卡 (请参阅[卸下 WLAN 卡](#))。
4. 卸下铰接护盖 (请参阅[卸下铰接护盖](#))。
5. 卸下键盘 (请参阅[卸下键盘](#))。
6. 卸下显示屏部件 (请参阅[卸下显示屏部件](#))。
7. 卸下掌垫 (请参阅[卸下掌垫](#))。
8. 卸下将 FCM 卡固定至系统板的 M2 x 3 毫米螺钉。
9. 以 45 度角将 FCM 卡从系统板上的插卡连接器中滑出。



1	FCM 卡	2	系统板上的插卡连接器
3	M2 x 3 毫米螺钉		

装回 FCM 卡

注: 此过程假定您先完成了拆卸操作。

1. 以 45 度角将 FCM 卡插入系统板上的插卡连接器。
2. 装回 M2 x 3 毫米螺钉。
3. 装回掌垫 (请参阅[装回掌垫](#))。
4. 装回显示屏部件 (请参阅[更换显示屏部件](#))。
5. 装回键盘 (请参阅[装回键盘](#))。
6. 装回铰接护盖 (请参阅[装回铰接护盖](#))。
7. 装回 WLAN 卡 (请参阅[装回 WLAN 卡](#))。
8. 装回硬盘驱动器 (请参阅[装回硬盘驱动器](#))。


[返回目录页面](#)

[返回目录页面](#)


硬盘驱动器


服务手册


- [卸下硬盘驱动器](#)
- [装回硬盘驱动器](#)


 **注:** 对于不是 Dell 提供的硬盘, Dell 不保证其兼容性, 也不提供支持。

卸下硬盘驱动器

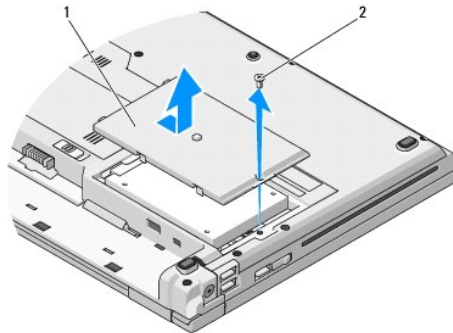
 **警告:** 开始执行本节中的任何步骤之前, 请阅读并遵循计算机附带的说明。

 **警告:** 如果您在硬盘驱动器很热时将其从计算机上卸下, 请勿触摸硬盘的金属外壳。


 **注意:** 为防止数据丢失, 卸下硬盘驱动器之前请先关闭计算机。计算机处于打开或睡眠状态时请勿卸下硬盘驱动器。

 **注意:** 硬盘驱动器极易损坏。处理硬盘驱动器时, 请务必小心。

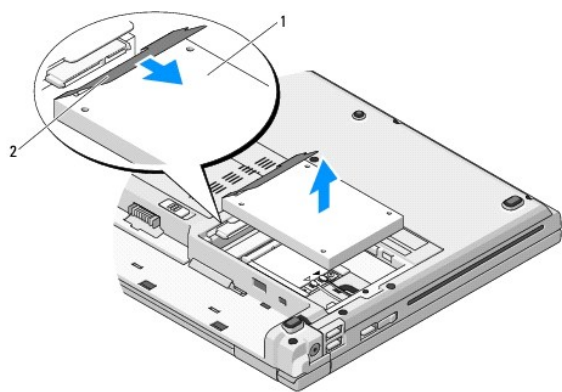
1. 请按照[拆装计算机之前](#)中的步骤进行操作。
2. 合上显示屏, 并将计算机翻转。
3. 卸下固定硬盘驱动器仓盖的 M2.5 x 5 毫米螺钉。
4. 卸下护盖, 并将其放在旁边。



1	硬盘驱动器护盖	2	M2.5 x 5 毫米螺钉
---	---------	---	---------------

 **注意:** 硬盘驱动器未安装在计算机中时, 请将其放入保护性防静电包装中。

5. 拧下将硬盘驱动器固定到硬盘驱动器架上的两颗螺钉。
6. 将硬盘驱动器滑出硬盘驱动器架。
7. 拉动聚脂薄膜卡舌以释放硬盘。
8. 将硬盘驱动器从计算机中提出。



1	硬盘驱动器	2	聚脂薄膜卡舌
---	-------	---	--------

装回硬盘驱动器

警告： 开始执行本节中的任何步骤之前，请阅读并遵循计算机附带的安全说明。

注意： 硬盘驱动器极易损坏。处理硬盘驱动器时，请务必小心。

注意： 将硬盘驱动器滑入到位时用力要稳而均匀。用力过大可能导致连接器损坏。

注： 此过程假定您已先完成了拆卸操作。

1. 将硬盘驱动器滑入硬盘驱动器架。
2. 装回硬盘驱动器架上的两颗螺钉，以将硬盘驱动器固定到硬盘驱动器架。
3. 将硬盘驱动器滑入硬盘驱动器连接器，直到驱动器完全就位。
4. 对齐凹槽，装回硬盘驱动器卡盒护盖。
5. 装回 M2.5 x 5 毫米螺钉以固定护盖。
6. 根据需要，为您的计算机安装操作系统。有关重新安装操作系统的信息，请参阅 support.dell.com 上适用于您计算机的《安装和快速参考指南》。
7. 根据需要，为您的计算机安装驱动程序和公用程序。有关重新安装驱动程序和公用程序的信息，请参阅 support.dell.com 上使用与您计算机的《安装和快速参考指南》。

[返回目录页面](#)

[返回目录页面](#)

铰接护盖

服务手册

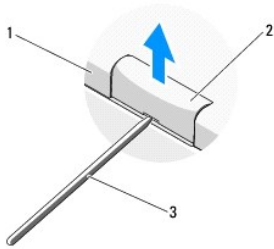
- [卸下铰接护盖](#)
- [装回铰接护盖](#)

卸下铰接护盖

警告： 开始执行本节中的任何步骤之前，请阅读并遵循计算机附带的安全说明。

注意： 铰接护盖容易损坏，如果用力过大，可能会损坏该护盖。在卸下铰接护盖时请小心。

1. 请按照[拆装计算机之前](#)中的步骤进行操作。
2. 关闭显示屏并翻转到计算机背面。
3. 将塑料划片插入计算机背面铰接护盖凸起部分的槽口，然后向上撬动以松开铰接护盖。

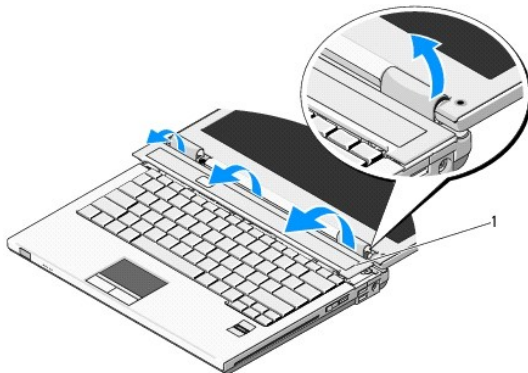


1	计算机背面	2	铰接护盖的凸起部分（每侧一个）
3	塑料划片		


4. 将计算机翻转至正面并完全打开显示屏（180度）。


注意： 为避免对铰接护盖造成损坏，请勿同时提起铰接护盖的两侧。


5. 在铰接护盖凸起部分的每一侧下方插入一根手指或一块塑料划片，然后在您铰接护盖较长部分的下方滑动手指。
6. 在铰接护盖下，从右至左滑动您的手指以撬起并松动护盖，然后从计算机上提起铰接护盖。



装回铰接护盖

 **警告:** 开始执行本节中的任何步骤之前, 请阅读并遵循计算机附带的安全说明。

 **注意:** 铰接护盖容易损坏, 如果用力过大, 可能会损坏该护盖。在装回铰接护盖时请小心。

 **注:** 此过程假定您已完成了拆卸操作。

1. 将铰接护盖左边缘下方的两个卡舌与计算机中相应的槽口对齐。
 2. 从左向右移动, 向下按压直到铰接护盖卡入到位。
-

[返回目录页面](#)

键盘

服务手册

- [卸下键盘](#)
- [装回键盘](#)

卸下键盘

警告： 开始执行本节中的任何步骤之前，请阅读并遵循计算机附带的安全说明。

1. 请按照[拆装计算机之前](#)中的步骤进行操作。
2. 卸下铰接护盖（请参阅[卸下铰接护盖](#)）。
3. 卸下键盘顶部的两颗 M2 x 3 毫米螺钉。

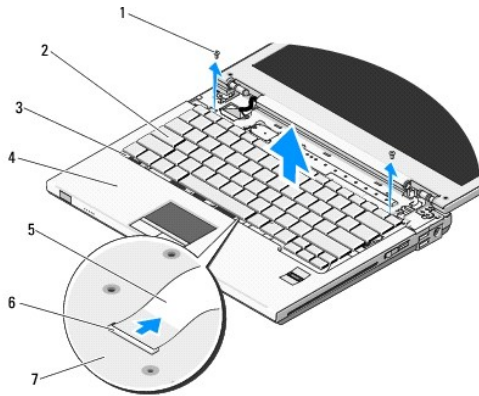
注意： 键盘的键帽容易损坏和脱落，更换它们也比较费时。卸下和处理键盘时，请小心操作。

注： 请小心提起键盘，以确保不会拉扯键盘电缆。

4. 提起键盘的顶部并将它朝计算机的后面稍微移动，以便对键盘电缆连接器进行操作。
5. 向上旋转固定支架以释放键盘电缆连接器。

注： 请确保您拉扯的是键盘电缆连接器，而非键盘电缆本身。

6. 将键盘电缆连接器从系统板上的键盘连接器滑出。




1	M2 x 3 毫米螺钉 (2 颗)	2	键盘
3	卡舌 (4 个)	4	掌垫
5	键盘电缆	6	键盘电缆连接器
7	系统板		

装回键盘

警告： 开始执行本节中的任何步骤之前，请阅读并遵循计算机附带的安全说明。

注： 此过程假定您已先完成了拆卸操作。

 **注意：** 键盘的键帽容易损坏和脱落，更换它们也比较费时。卸下和处理键盘时，请小心操作。

1. 将键盘电缆连接器滑入系统板上的键盘连接器。
2. 向下旋转固定支架以固定键盘电缆连接器。
3. 在掌垫内前边缘下方，沿着键盘的前边缘钩住卡舌。
4. 按压键盘的右上边缘以将键盘卡入到位。
5. 装回键盘顶部的两颗 M2 x 3 毫米螺钉。
6. 装回铰接护盖（请参阅[装回铰接护盖](#)）。

[返回目录页面](#)


[返回目录页面](#)

电池门锁部件

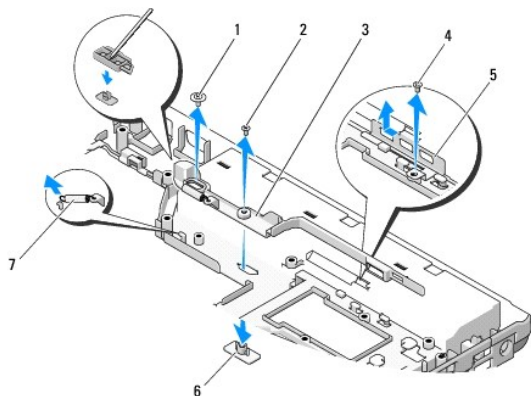
服务手册

- [卸下电池门锁部件](#)
- [装回电池门锁部件](#)

卸下电池门锁部件

 **警告:** 在您开始以下操作之前, 请遵循您计算机附带的说明。

1. 请遵循[拆装计算机之前](#)中的说明。
 2. 卸下硬盘驱动器 (请参阅[卸下硬盘驱动器](#))。
 3. 卸下 WLAN 卡 (请参阅[卸下 WLAN 卡](#))。
 4. 卸下风扇 (请参阅[卸下风扇](#))。
 5. 卸下铰接护盖 (请参阅[卸下铰接护盖](#))。
 6. 卸下键盘 (请参阅[卸下键盘](#))。
 7. 卸下显示屏部件 (请参阅[卸下显示屏部件](#))。
 8. 卸下掌垫 (请参阅[卸下掌垫](#))。
 9. 断开将采用 Bluetooth® 无线技术的内部卡固定至系统板的电缆连接 (请参阅[卸下插卡](#))。
 10. 卸下光盘驱动器 (请参阅[卸下光盘驱动器](#))。
 11. 卸下系统板 (请参阅[卸下主机板部件](#))。
 12. 从系统板上卸下直流电源模块电缆 (请参阅[卸下直流电源模块](#))。
 13. 从电池门锁部件上卸下 M2 x 3 毫米螺钉。
 14. 从定位支架上卸下 M2 x 3 毫米螺钉。
 15. 将定位支架抬起至销子上方, 并推至左侧以便卸下。
-  **注意:** 电池门锁组件弹簧未固定到门锁部件, 很容易放错位置。在拆卸电池门锁部件时, 将弹簧置于安全的位置, 直到重新安装门锁准备就绪。
16. 将电池门锁部件从计算机中提出, 然后解开电池门锁部件弹簧。
-  **注意:** 卸下电池释放按钮之前, 请注意按钮的方向, 以便在装回按钮时确保能正确地安装。
17. 从电池释放按钮上卸下 M2 垫片螺钉。



1	M2 垫片螺钉	2	M2 x 3 毫米螺钉
3	电池门锁部件	4	定位支架螺钉
5	定位支架	6	电池释放按钮
7	电池门锁部件弹簧		

装回电池门锁部件

警告: 在您开始以下操作之前, 请遵循您计算机附带的安全说明。

注意: 请确保电池门锁部件的方向正确。在安装部件时, 螺钉的凹痕应朝上。

注: 此过程假定您已先完成了拆卸操作。

1. 确保电池门锁部件弹簧正确地安装在电池门锁部件的导柱上。
 2. 将电池释放按钮与电池门锁部件中的孔对齐, 然后将按钮按压到位。
 3. 装回电池门锁部件中固定电池释放按钮的 M2 垫片螺钉。
 4. 将电池门锁部件上的导柱与计算机基座上的插槽对齐, 然后将门锁部件降低到位。
- 注意:** 电池释放按钮采用锁定式设计, 以确保适当对齐。如果您感觉到有阻力, 则请检查释放按钮是否对齐。
5. 装回固定电池门锁部件的 M2 x 3 毫米螺钉。
 6. 放置好定位支架, 然后装回将支架固定到计算机基座的 M2 x 3 毫米螺钉。
 7. 将直流电源模块电缆连接到系统板 (请参阅[装回直流电源模块](#))。
 8. 装回系统板 (请参阅[装回主板部件](#))。
 9. 装回光盘驱动器 (请参阅[装回光盘驱动器](#))。
 10. 将采用 Bluetooth® 无线技术的内部卡固定的电缆连接至系统板 (请参阅[装回插卡](#))。
 11. 装回掌垫 (请参阅[装回掌垫](#))。
 12. 装回显示屏部件 (请参阅[更换显示屏部件](#))。
 13. 装回键盘 (请参阅[装回键盘](#))。
 14. 装回铰接护盖 (请参阅[装回铰接护盖](#))。
 15. 装回风扇 (请参阅[装回风扇](#))。

16. 装回硬盘驱动器 (请参阅[装回硬盘驱动器](#))。

17. 装回 WLAN 卡 (请参阅[装回 WLAN 卡](#))。

[返回目录页面](#)

[返回目录页面](#)


内存

服务手册


- [卸下内存模块](#)
- [装回内存模块](#)

计算机有两个用户可抽换的 SODIMM 插槽，这两个插槽可从计算机底部进行抽换。

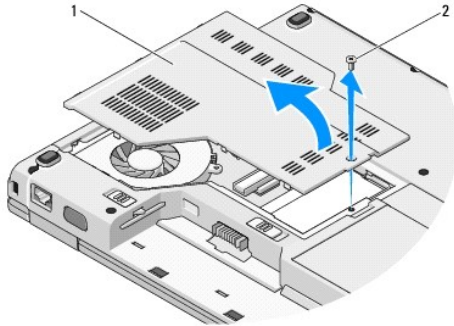
通过在系统板上安装内存模块可以增加计算机的内存。有关您计算机支持的内存的信息，请参见《安装与快速参考指南》中的“规格”。请仅安装适用于您的计算机的内存模块。

 **注：**从 Dell 购买的内存模块在计算机的保修范围内。


卸下内存模块

 **警告：**开始执行本节中的任何步骤之前，请阅读并遵循计算机附带的说明。

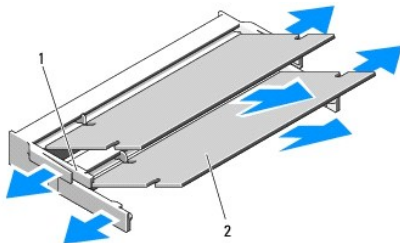
1. 请按照[拆装计算机之前](#)中的步骤进行操作。
2. 合上显示屏，并将计算机翻转。
3. 卸下固定内存护盖的 M2.5 x 5 毫米螺钉，然后卸下护盖，将其放在旁边。



1	内存护盖	2	M2.5 x 5 毫米螺钉
---	------	---	---------------

 **注意：**为防止对内存模块连接器造成损坏，请勿使用工具将内存模块固定夹张开。

4. 用指尖小心地将内存模块连接器两端的固定夹张开，直至模块弹起。
5. 从连接器中卸下内存模块。



1	卡舌	2	槽口
---	----	---	----

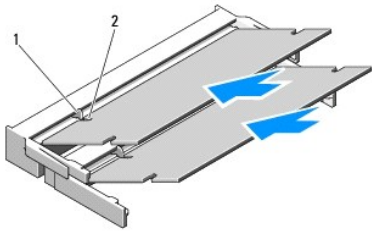
装回内存模块

警告: 开始执行本节中的任何步骤之前, 请阅读并遵循计算机附带的说明。

注: 此过程假定您已完成了拆卸操作。

1. 将模块边缘连接器中的槽口与连接器插槽中的卡舌对准。
2. 将模块以 45 度角稳固地滑入插槽, 并向下转动模块直至其卡入到位。如果未听到咔嚓声, 请卸下模块并重新安装。

注: 如果内存模块安装不正确, 计算机可能既不进行引导, 也不显示指示此故障的错误信息。



1	卡舌	2	槽口
---	----	---	----

注意: 如果护盖很难合上, 请卸下模块并重新安装。强行合上护盖可能会损坏计算机。

3. 装回内存护盖并拧紧螺钉。
4. 将电池插入电池槽, 或将交流适配器连接至计算机和电源插座。
5. 打开计算机。

计算机将在引导过程中检测附加内存并自动更新系统配置信息。

要确定计算机中安装的内存的容量, 请:

1. 在 Microsoft® Windows® XP 操作系统中, 右键单击桌面上的“我的电脑”图标, 再单击“属性”→“常规”。
1. 在 Microsoft Windows Vista® 中单击“开始” → “帮助和支持” → “Dell 系统信息”。

[返回目录页面](#)

[返回目录页面](#)

无线局域网 (WLAN) 卡

服务手册

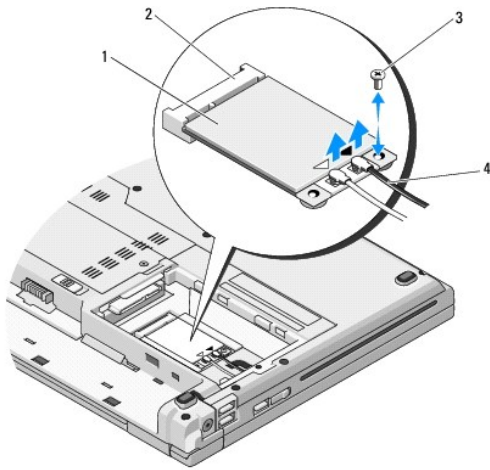
- [卸下 WLAN 卡](#)
- [装回 WLAN 卡](#)

警告：开始执行本节中的任何步骤之前，请阅读并遵循计算机附带的说明。

您的计算机支持 WLAN 卡。如果您随计算机订购了 WLAN 卡，则该卡已安装。

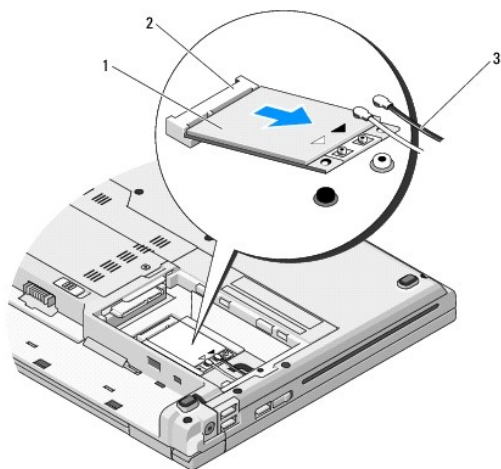
卸下 WLAN 卡

1. 请按照[拆装计算机之前](#)中的步骤进行操作。
2. 将计算机翻转过来。
3. 卸下硬盘驱动器（请参阅[卸下硬盘驱动器](#)）。
4. 卸下固定 WLAN 卡的 M2 x 3 毫米螺钉。



1	WLAN 卡	2	系统板连接器
3	M2 x 3 毫米螺钉	4	天线电缆 (2 根)

5. 以 45 度角，将 WLAN 卡滑出其系统板连接器。
6. 断开两根天线电缆与 WLAN 的连接。



1	WLAN 卡	2	系统板连接器
3	天线电缆（2 根）		

装回 WLAN 卡

👉 **注意:** 连接器采用锁定式设计，以确保正确插接。如果遇到阻力，请检查插卡和系统板上的连接器，并重新对准插卡。

👉 **注意:** 为避免损坏 WLAN 卡，切勿将电缆置于插卡的下面。

🔧 **注:** 此过程假定您已先完成了拆卸操作。

1. 将 WLAN 卡连接器以 45 度角插入系统板连接器。
2. 将天线电缆连接到您正在安装的 WLAN 卡。

如果 WLAN 卡的标签上有两个三角形（黑色和白色），则将白色天线电缆连接到标记为“main”（白色三角形）的连接器，并将黑色天线电缆连接到标记为“aux”（黑色三角形）的连接器。

如果 WLAN 卡的标签上有三个三角形（白色、黑色和灰色），则将白色天线电缆连接到白色三角形，将黑色天线电缆连接到黑色三角形，并将灰色天线电缆连接到灰色三角形。

3. 装回固定 WLAN 卡的 M2 x 3 毫米螺钉。
4. 装回硬盘驱动器（请参阅[装回硬盘驱动器](#)）。

[返回目录页面](#)

[返回目录页面](#)

光盘驱动器

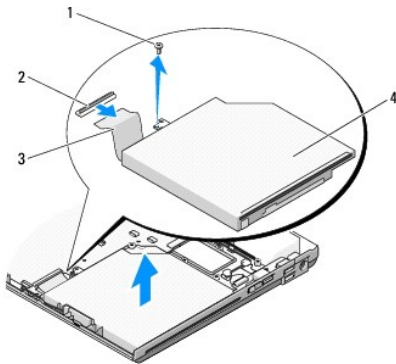
服务手册

- [卸下光盘驱动器](#)
- [装回光盘驱动器](#)

卸下光盘驱动器

警告： 开始执行本节中的任何步骤之前，请阅读并遵循计算机附带的安全说明。

1. 请按照[拆装计算机之前](#)中的步骤进行操作。
2. 卸下硬盘驱动器（请参阅[卸下硬盘驱动器](#)）。
3. 卸下 WLAN 卡（请参阅[卸下 WLAN 卡](#)）。
4. 卸下铰接护盖（请参阅[卸下铰接护盖](#)）。
5. 卸下键盘（请参阅[卸下键盘](#)）。
6. 卸下显示屏部件（请参阅[卸下显示屏部件](#)）。
7. 卸下掌垫（请参阅[卸下掌垫](#)）。
8. 从光盘驱动器上卸下 M2 x 5 毫米螺钉。
9. 把驱动器从后端向上提起，并断开光盘驱动器电缆与系统板上连接器的连接。



1	M2 x 5 毫米螺钉	2	光盘驱动器连接器
3	光盘驱动器电缆	4	光盘驱动器

装回光盘驱动器

警告： 开始执行本节中的任何步骤之前，请阅读并遵循计算机附带的安全说明。

注： 此过程假定您已先完成了拆卸操作。

1. 将光盘驱动器电缆连接至系统板上的连接器。

2. 装回 M2 x 5 毫米螺钉以将光盘驱动器固定至系统板。
 3. 装回掌垫 (请参阅[装回掌垫](#))。
 4. 装回显示屏部件 (请参阅[更换显示屏部件](#))。
 5. 装回键盘 (请参阅[装回键盘](#))。
 6. 装回铰接护盖 (请参阅[装回铰接护盖](#))。
 7. 装回 WLAN 卡 (请参阅[装回 WLAN 卡](#))。
 8. 装回硬盘驱动器 (请参阅[装回硬盘驱动器](#))。
-

[返回目录页面](#)

掌垫 服务手册

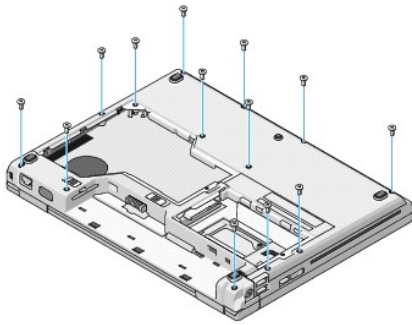
- [卸下掌垫](#)
- [装回掌垫](#)

卸下掌垫

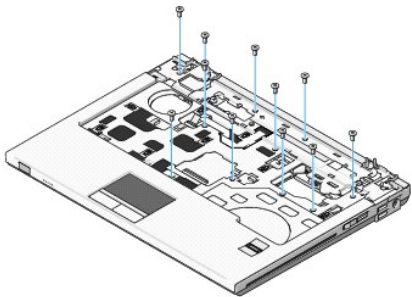
警告：在您开始以下操作之前，请遵照您计算机附带的说明。

1. 请遵循[拆装计算机之前](#)中的说明。
2. 卸下硬盘驱动器（请参阅[卸下硬盘驱动器](#)）。
3. 卸下 WLAN 卡（请参阅[卸下 WLAN 卡](#)）。
4. 卸下内存护盖（请参阅[卸下内存模块](#)）。
5. 卸下铰接护盖（请参阅[卸下铰接护盖](#)）。
6. 卸下键盘（请参阅[卸下键盘](#)）。
7. 卸下显示屏部件（请参阅[卸下显示屏部件](#)）。
8. 卸下计算机底部的十三颗 M2.5 x 8 毫米螺钉。

注：您计算机上螺钉的位置可能稍有不同。



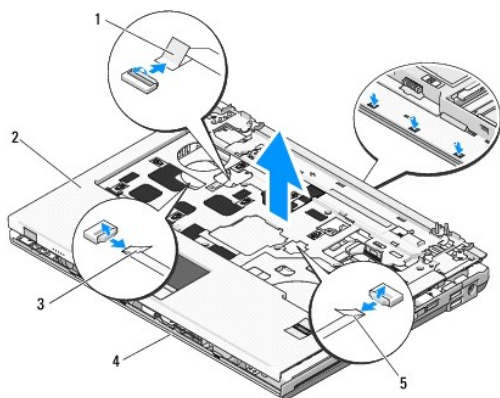
9. 翻转计算机，卸下固定掌垫顶部的九颗 M2.5 x 5 毫米螺钉及两颗 M2 x 3 毫米螺钉。



10. 断开多媒体按钮垫连接器与系统板上的连接器的连接。

注意：将掌垫与计算机分离时请勿用力。如果遇到阻力，请稍微弯曲掌垫或对其施加压力，或者沿着边缘移动，避开有阻力的区域，直到掌垫完全自由。

11. 断开指纹读取器连接器和触摸板连接器与系统板的连接。
12. 从左至右移动，在铰接支架附近沿着后缘小心抬起掌垫，然后轻轻提出掌垫。



1	多媒体按钮垫连接器	2	掌垫
3	触摸板连接器	4	计算机底座
5	指纹读取器连接器		

装回掌垫

警告：在您开始以下操作之前，请遵照您计算机附带的安全说明。

注意：在将掌垫卡入到位之前，请确保触摸板电缆及采用 Bluetooth® 无线技术的内部卡的电缆布线正确。

注：此过程假定您已先完成了拆卸操作。

1. 将掌垫与计算机底座对正，然后轻轻将其卡到位。
2. 将指纹读取器连接器和触摸板连接器连接至系统板。
3. 将多媒体按钮垫连接器连接至系统板。
4. 装回掌垫顶部的九颗 M2.5 x 5 毫米螺钉及两颗 M2 x 3 毫米螺钉。
5. 翻转计算机，并装回计算机底座上的十三颗 M2.5 x 8 毫米螺钉以固定掌垫。
6. 装回显示屏部件（请参阅[更换显示屏部件](#)）。
7. 装回键盘（请参阅[装回键盘](#)）。
8. 装回铰接护盖（请参阅[装回铰接护盖](#)）。
9. 装回内存护盖（请参阅[装回内存模块](#)）。
10. 装回 WLAN 卡（请参阅[装回 WLAN 卡](#)）。
11. 装回硬盘驱动器（请参阅[装回硬盘驱动器](#)）。

直流电源模块

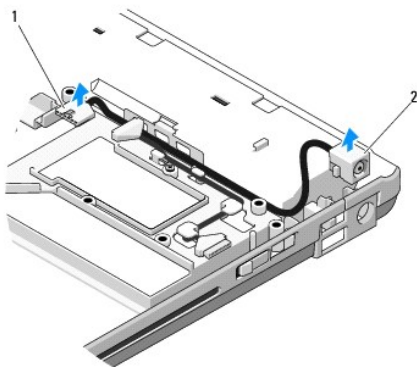
服务手册

- [卸下直流电源模块](#)
- [装回直流电源模块](#)

卸下直流电源模块


警告： 在您开始以下操作之前，请遵照您计算机附带的说明。

1. 请遵循[拆装计算机之前](#)中的说明。
2. 卸下硬盘驱动器（请参阅[卸下硬盘驱动器](#)）。
3. 卸下 WLAN 卡（请参阅[卸下 WLAN 卡](#)）。
4. 卸下风扇（请参阅[卸下风扇](#)）。
5. 卸下铰接护盖（请参阅[卸下铰接护盖](#)）。
6. 卸下键盘（请参阅[卸下键盘](#)）。
7. 卸下显示屏部件（请参阅[卸下显示屏部件](#)）。
8. 卸下掌垫（请参阅[卸下掌垫](#)）。
9. 断开将采用 Bluetooth® 无线技术的内部卡固定至系统板的电缆连接（请参阅[卸下插卡](#)）。
10. 卸下光盘驱动器（请参阅[卸下光盘驱动器](#)）。
11. 卸下 USB 子卡（请参阅[卸下 USB 子卡](#)）。
12. 卸下系统板（请参阅[卸下主板部件](#)）。
13. 从系统板上断开直流电源模块连接器的连接。
14. 将直流电源模块从计算机中提出。



1	直流电源模块连接器	2	直流电源模块
---	-----------	---	--------

装回直流电源模块

 **警告:** 在您开始以下操作之前, 请遵照您计算机附带的说明。

 **注:** 此过程假定您已先完成了拆卸操作。

1. 将直流电源模块装回到计算机, 并将直流电源模块连接器与系统板连接。
2. 装回系统板 (请参阅[装回主板部件](#))。
3. 装回 USB 子卡 (请参阅[装回 USB 子卡](#))。
4. 装回光盘驱动器 (请参阅[装回光盘驱动器](#))。
5. 将采用 Bluetooth® 无线技术插卡的固定电缆连接至系统板 (请参阅[装回插卡](#))。
6. 装回掌垫 (请参阅[装回掌垫](#))。
7. 装回显示屏部件 (请参阅[更换显示屏部件](#))。
8. 装回键盘 (请参阅[装回键盘](#))。
9. 装回铰接护盖 (请参阅[装回铰接护盖](#))。
10. 装回风扇 (请参阅[装回风扇](#))。
11. 装回 WLAN 卡 (请参阅[装回 WLAN 卡](#))。
12. 装回硬盘驱动器 (请参阅[装回硬盘驱动器](#))。

[返回目录页面](#)

电源按钮与多媒体按钮垫

服务手册

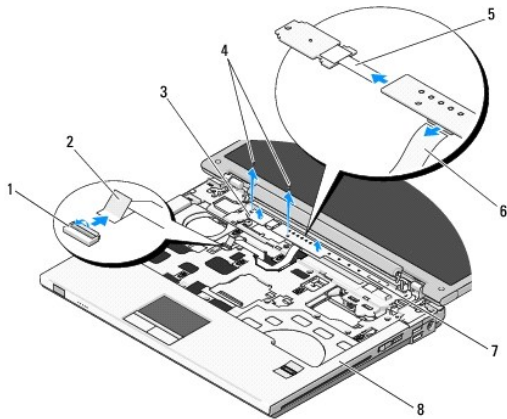
- [卸下电源按钮及多媒体按钮垫](#)
- [装回电源按钮及多媒体按钮垫](#)

卸下电源按钮及多媒体按钮垫

警告： 开始执行本节中的任何步骤之前，请阅读并遵循计算机附带的安全说明。

注意： 电源按钮及多媒体按钮垫应该作为单一部件卸下并重新安装。


1. 请按照[拆装计算机之前](#)中的步骤进行操作。
2. 卸下铰接护盖（请参阅[卸下铰接护盖](#)）。
3. 卸下键盘（请参阅[卸下键盘](#)）。
4. 断开多媒体按钮垫电缆与系统板的连接。
5. 卸下将电源按钮垫固定至掌垫的 M2 x 3 毫米螺钉。
6. 卸下将多媒体按钮垫固定至掌垫的 M2 x 3 毫米螺钉。
7. 将电源按钮垫滑动至左侧，并将电源按钮和多媒体按钮垫一起从计算机中提出。
8. 断开电源按钮垫电缆与多媒体按钮垫底部的连接器的连接。




1	系统板连接器	2	多媒体按钮垫电缆
3	电源按钮垫	4	M2 x 3 毫米螺钉 (2 颗)
5	电源按钮垫电缆	6	多媒体按钮垫电缆
7	多媒体面板	8	掌垫

装回电源按钮及多媒体按钮垫

警告： 开始执行本节中的任何步骤之前，请阅读并遵循计算机附带的安全说明。

 **注意:** 电源按钮及多媒体按钮垫应该作为单一部件卸下并重新安装。

 **注:** 此过程假定您已先完成了拆卸操作。

1. 将电源按钮垫电缆连接至多媒体按钮垫底部的连接器。
2. 将电源按钮垫滑动至右侧，并将其放置于掌垫的卡舌下，同时与螺钉孔对齐。
3. 将多媒体按钮垫滑动至右侧，并将其对准掌垫的卡舌，同时与螺钉孔对齐。
4. 装回将电源按钮垫固定至掌垫的 M2 x 3 毫米螺钉。
5. 装回将多媒体按钮垫固定至掌垫的 M2 x 3 毫米螺钉。
6. 将多媒体按钮垫电缆连接到系统板上的连接器。
7. 装回键盘（请参阅[装回键盘](#)）。
8. 装回铰接护盖（请参阅[装回铰接护盖](#)）。

[返回目录页面](#)

[返回目录页面](#)

扬声器部件

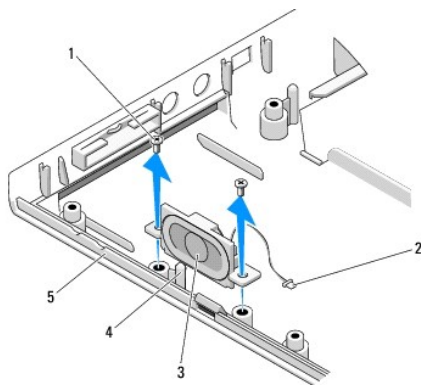
服务手册

- [卸下扬声器部件](#)
- [装回扬声器部件](#)

卸下扬声器部件


警告: 在您开始以下操作之前, 请遵照您计算机附带的说明。


1. 请遵循[拆装计算机之前](#)中的说明。
2. 卸下硬盘驱动器 (请参阅[卸下硬盘驱动器](#))。
3. 卸下 WLAN 卡 (请参阅[卸下 WLAN 卡](#))。
4. 卸下风扇 (请参阅[卸下风扇](#))。
5. 卸下铰接护盖 (请参阅[卸下铰接护盖](#))。
6. 卸下键盘 (请参阅[卸下键盘](#))。
7. 卸下显示屏部件 (请参阅[卸下显示屏部件](#))。
8. 卸下掌垫 (请参阅[卸下掌垫](#))。
9. 断开将采用 Bluetooth® 无线技术的内部卡固定至系统板的电缆连接 (请参阅[卸下插卡](#))。
10. 卸下光盘驱动器 (请参阅[卸下光盘驱动器](#))。
11. 卸下系统板 (请参阅[卸下主板部件](#))。
12. 卸下将扬声器部件固定至计算机基座的两颗 M2.5 x 5 毫米螺钉。
13. 卸下扬声器部件。



1	M2.5x5 毫米螺钉 (2 个)	2	扬声器连接器
3	扬声器部件	4	导柱
5	计算机基座		

装回扬声器部件

 **警告:** 在您开始以下操作之前, 请遵照您计算机附带的说明。

 **注:** 此过程假定您已先完成了拆卸操作。

1. 将扬声器部件中的导孔与计算机底座上的导柱对齐, 然后将部件降低到位。
2. 装回将扬声器部件固定至计算机底座的两颗 M2.5 x 5 毫米螺钉。
3. 装回系统板 (请参阅[装回主板部件](#))。
4. 装回光盘驱动器 (请参阅[装回光盘驱动器](#))。
5. 将采用 Bluetooth® 无线技术的内部卡固定的电缆连接至系统板 (请参阅[装回插卡](#))。
6. 装回掌垫 (请参阅[装回掌垫](#))。
7. 装回显示屏部件 (请参阅[更换显示屏部件](#))。
8. 装回键盘 (请参阅[装回键盘](#))。
9. 装回铰接护盖 (请参阅[装回铰接护盖](#))。
10. 装回风扇 (请参阅[装回风扇](#))。
11. 装回 WLAN 卡 (请参阅[装回 WLAN 卡](#))。
12. 装回硬盘驱动器 (请参阅[装回硬盘驱动器](#))。

[返回目录页面](#)

[返回目录页面](#)


系统板部件

服务手册

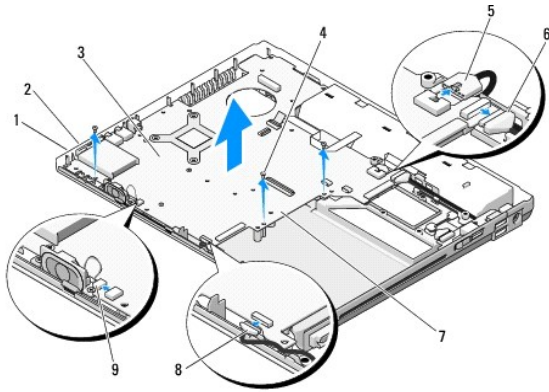
- [卸下系统板部件](#)
- [装回系统板部件](#)

系统板 BIOS 芯片包含服务标签，此标签也可在计算机底部的条形码标签上看到。系统板的更换套件中包括介质，其中的公用程序可将服务标签传送到更换的系统板。

卸下系统板部件

 **警告:** 在您开始以下操作之前，请遵照您计算机附带的**安全说明**。

1. 请遵循[拆装计算机之前](#)中的说明。
2. 卸下硬盘驱动器（请参阅[卸下硬盘驱动器](#)）。
3. 卸下 WLAN 卡（请参阅[卸下 WLAN 卡](#)）。
4. 卸下风扇（请参阅[卸下风扇](#)）。
5. 卸下铰接护盖（请参阅[卸下铰接护盖](#)）。
6. 卸下键盘（请参阅[卸下键盘](#)）。
7. 卸下显示屏部件（请参阅[卸下显示屏部件](#)）。
8. 卸下掌垫（请参阅[卸下掌垫](#)）。
9. 如果安装有采用 Bluetooth® 无线技术的内部卡，请将其卸下（请参阅[卸下插卡](#)）。
10. 卸下光盘驱动器（请参阅[卸下光盘驱动器](#)）。
11. 从系统板上断开 USB 子卡电缆的连接。
12. 从系统板上断开直流电源电缆的连接。
13. 从系统板上断开扬声器电缆的连接。
14. 将 ExpressCard 插槽或八合一卡插槽中可能安装的所有卡或挡片卸下。
15. 从系统板上卸下三颗 M2.5 x 5 毫米螺钉。
16. 抬起系统板的右，然后小心地将系统板从计算机中提出。



1	ExpressCard 插槽	2	八合一卡插槽
3	系统板	4	M2.5 x 5 毫米系统板螺钉 (3 颗)
5	直流电源电缆连接器	6	USB 子卡电缆连接器
7	系统板右侧	8	采用蓝牙技术的内部卡的电缆连接器
9	扬声器电缆连接器		


装回系统板部件

警告: 在您开始以下操作之前, 请遵照您计算机附带的说明。


注意: 确保不要有任何松动的电缆在系统板下面卡住。

注: 此过程假定您已先完成了拆卸操作。

1. 以一定角度将系统板的左侧插入计算机的底部, 直到系统板上的连接器与计算机底部的孔对齐, 然后小心地将系统板降低到位。
2. 装回系统板上的三个 M2.5 x 5 毫米螺钉。
3. 放回您从 ExpressCard 插槽或八合一卡插槽上卸下的任何挡片。
4. 将扬声器电缆连接到系统板上的连接器。
5. 将直流电源电缆连接到系统板上的连接器。
6. 将 USB 子卡电缆连接到系统板上的连接器。
7. 装回光盘驱动器 (请参阅[装回光盘驱动器](#))。
8. 如果有采用蓝牙无线技术的内部卡, 请将其装回 (请参阅[装回插卡](#))。
9. 装回掌垫 (请参阅[装回掌垫](#))。
10. 装回显示屏部件 (请参阅[更换显示屏部件](#))。
11. 装回键盘 (请参阅[装回键盘](#))。
12. 装回铰接护盖 (请参阅[装回铰接护盖](#))。
13. 装回风扇 (请参阅[装回风扇](#))。
14. 装回 WLAN 卡 (请参阅[装回 WLAN 卡](#))。
15. 装回硬盘驱动器 (请参阅[装回硬盘驱动器](#))。

 **注意:** 在打开计算机之前，请装回所有螺钉，并确保没有遗漏任何螺钉在计算机内部。如果未执行此操作，则可能损坏计算机。

16. 打开计算机。

 **注:** 如果您使用 BIOS 更新程序介质刷新 BIOS，请在插入介质之前按 <F12>，以便将计算机设置为仅在本次启动时从介质引导。否则，您必须进入系统设置程序来更改默认引导顺序。

17. 刷新 BIOS（有关详细信息，请参阅[刷新 BIOS](#)）。

18. 进入系统设置程序，使用计算机服务标签更新新系统板上的 BIOS。有关系统设置程序的信息，请参阅您计算机上或 support.dell.com 上的《Dell 技术指南》。

[返回目录页面](#)

故障排除

服务手册

- [故障排除工具](#)
- [解决问题](#)
- [Dell 技术更新服务](#)
- [Dell Support 公用程序](#)

故障排除工具

诊断指示灯

警告: 开始执行本节中的任何步骤之前, 请阅读并遵循计算机附带的说明。

计算机键盘上有三个键盘状态指示灯。正常操作期间, 键盘状态指示灯显示 Num Lock、Caps Lock 和 Scroll Lock 等功能键的当前状态 (“on” (亮) 或 “off” (灭))。如果计算机启动无错误, 这些指示灯会闪亮, 然后熄灭。如果计算机出现故障, 您可以使用指示灯的状态来帮助确定问题所在。

注: 计算机完成 POST 后, Num Lock 指示灯可能继续亮起, 这取决于您的 BIOS 设置。有关使用系统设置程序的详细信息, 请参阅您计算机上或 support.dell.com 上的《Dell 技术指南》。

开机自测期间诊断指示灯代码

要排解计算机故障, 应按从左到右 (Num Lock、Caps Lock 然后是 Scroll Lock) 顺序读取键盘状态指示灯的顺序。如果计算机出现故障, 某个指示灯会显示其状态: “On” (亮)

●、“Off” (灭) ◎ 或 “Flashing” (闪烁) ✱。

指示灯显示方式	问题说明	建议的解决方案
● ✱ ✱	未检测到内存模块。	<ol style="list-style-type: none">如果系统中安装了两个或多个内存模块, 请卸下这些内存模块 (请参阅卸下内存模块), 然后重新安装一个模块 (请参阅装回内存模块) 并重新启动计算机。如果计算机正常启动, 请继续安装其它内存模块 (一次一个), 直到您找到出现故障的模块或者重新安装所有模块都未发现错误。在计算机中安装类型相同且能够正常工作的内存 (如果有) (请参阅内存)。如果问题仍然存在, 请与 Dell 支持部门联系。
● ✱ ●	检测到内存模块, 但是出现内存故障。	<ol style="list-style-type: none">如果系统中安装了两个或多个内存模块, 请卸下这些内存模块 (请参阅卸下内存模块), 然后重新安装一个模块 (请参阅装回内存模块) 并重新启动计算机。如果计算机正常启动, 请继续安装其它内存模块 (一次一个), 直到您找到出现故障的模块或者重新安装所有模块都未发现错误。在计算机中安装类型相同且能够正常工作的内存 (如果有) (请参阅内存)。如果问题仍然存在, 请与 Dell 支持部门联系。
✱ ● ●	可能是处理器出现故障。	<ol style="list-style-type: none">重置处理器 (请参阅卸下处理器模块)。如果问题仍然存在, 请与 Dell 支持部门联系。
✱ ✱ ●	可能是图形卡/视频故障。	<ol style="list-style-type: none">重置所有已安装的图形卡。请在计算机中安装能够正常工作的图形卡 (如果有)。如果问题仍然存在, 请与 Dell 支持部门联系。
✱ ● ✱	可能是显示屏故障。	<ol style="list-style-type: none">重置显示屏电缆 (请参阅卸下显示屏部件)。如果问题仍然存在, 请与 Dell 支持部门联系。
✱ ✱ ◎	可能是键盘故障。	<ol style="list-style-type: none">重置键盘 (请参阅卸下键盘)。如果有外部键盘, 请连接外部键盘。如果问题仍然存在, 请与 Dell 支持部门联系。
✱ ◎ ✱	可能是 USB 控制器故障。	<ol style="list-style-type: none">卸下所有 USB 设备。如果问题仍然存在, 请与 Dell 支持部门联系。


硬件疑难解答

如果在操作系统设置过程中未检测到某个设备，或者虽然已检测到该设备但配置不正确，则可以使用硬件疑难解答以解决不兼容问题。

Windows XP:

1. 依次单击“开始”→“帮助和支持”。
2. 在搜索字段中键入“硬件疑难解答”，然后按 <Enter> 键开始搜索。
3. 在“修复一个问题”部分，单击“硬件疑难解答”。
4. 在“硬件疑难解答”列表中，选择最能说明问题的选项，然后单击“下一步”以执行其余的故障排除步骤。

Windows Vista®:

1. 单击 Windows Vista“开始”按钮 ，然后单击“帮助和支持”。
2. 在搜索字段中键入“硬件疑难解答”，然后按 <Enter> 键开始搜索。
3. 在搜索结果中，选择最能说明问题的选项，然后按照其余的故障排除步骤进行操作。

Dell Diagnostics

 **警告:** 开始执行本节中的任何步骤之前，请阅读并遵循计算机附带的说明。

何时使用 Dell Diagnostics

如果您的计算机出现问题，在与 Dell 联系寻求帮助之前，请执行[解决问题](#)中的检查步骤并运行 Dell Diagnostics。

从硬盘驱动器或从计算机附送的 *Drivers and Utilities* 介质启动 Dell Diagnostics。


 **注:** *Drivers and Utilities* 介质是可选的，您的计算机可能未附带此介质。


 **注:** Dell Diagnostics 只能在 Dell 计算机上运行。

从硬盘驱动器启动 Dell Diagnostics


在运行 Dell Diagnostics 之前，进入系统设置以检查您的计算机配置信息，并确保您希望检测的设备显示在系统设置中并且是活动的。有关系统设置程序的信息，请参阅您计算机上或 support.dell.com 上的《Dell 技术指南》。

Dell Diagnostics 位于硬盘驱动器的独立诊断公用程序分区中。

 **注:** 如果已将计算机连接至对接设备（已对接），请断开对接。有关说明，请参阅对接设备附带的说明文件。


 **注:** 如果您的计算机没有显示屏图像，请与 Dell 支持部门联系。

1. 确保计算机已连接至已知正常工作的电源插座。
2. 按住 <Fn> 键或静音按钮，然后打开您的计算机。

 **注:** 另外，您可以在启动时从一次性引导菜单中选择“Diagnostics”（诊断程序）以引导至诊断公用程序分区，然后运行 Dell Diagnostics。


计算机将运行预引导系统检测（PSA），即对系统板、键盘、显示屏、内存、和硬盘驱动器等设备执行的一系列初始检测。

- 在评估期间，请回答显示的所有问题。
- 如果在执行预引导系统检测期间检测到故障，请记下错误代码，并与 Dell 支持部门联络。
- 如果预引导系统检测成功完成，系统将显示以下信息：“Booting Dell Diagnostic Utility Partition. Press any key to continue.”（正在引导 Dell 诊断公用程序分区。请按任意键继续。）


 **注:** 如果您看到信息表明未找到诊断公用程序分区, 请从 *Drivers and Utilities* 介质运行 Dell Diagnostics (请参阅[从 Drivers and Utilities 介质启动 Dell Diagnostics](#))。

3. 按任意键从硬盘驱动器的诊断公用程序分区中启动 Dell Diagnostics。

4. 按 <Tab> 键选择 "Test System" (检测系统), 然后按 <Enter> 键。

 **注:** 建议您选择 **Test System** (检测系统) 以在计算机上运行完整的检测。选择 "Test Memory" (检测内存) 启动扩展内存检测, 它需要长达 30 分钟以上时间才能完成。检测完成后, 请记录检测结果, 然后按任意键返回到前一菜单。

5. 在 Dell Diagnostics 的 "Main Menu" (主菜单) 中, 单击触摸板/鼠标左键或先按 <Tab> 键再按 <Enter> 键, 以选择要运行的检测程序 (请参阅[Dell Diagnostics 主菜单](#))。

 **注:** 请准确地记下显示的所有错误代码和问题说明, 并按照屏幕上的说明进行操作。

6. 运行完所有检测程序后, 请关闭检测窗口以返回至 Dell Diagnostics 的 "Main Menu" (主菜单)。

7. 关闭 "Main Menu" (主菜单) 窗口以退出 Dell Diagnostics 并重新启动计算机。

 **注:** 如果您看到信息表明未找到诊断公用程序分区, 请从 *Drivers and Utilities* 介质运行 Dell Diagnostics (请参阅[从 Drivers and Utilities 介质启动 Dell Diagnostics](#))。


从 Drivers and Utilities 介质启动 Dell Diagnostics

在运行 Dell Diagnostics 之前, 进入系统设置以检查您的计算机配置信息, 并确保您希望检测的设备显示在系统设置中且是活动的。有关系统设置程序的信息, 请参阅您计算机上或 support.dell.com 上的《Dell 技术指南》。

1. 将 *Drivers and Utilities* 介质放入光盘驱动器。


2. 重新启动计算机。

3. 系统显示 DELL 徽标时, 立即按 <F12> 键。

 **注:** 长时间按住键盘上的按键可能会导致键盘故障。为避免可能出现的键盘故障, 请以均匀的时间间隔按下并松开 <F12> 键, 以打开 "Boot Device Menu" (引导设备菜单)。

如果等待时间过长, 系统已显示操作系统徽标, 请继续等待, 直至看到 Microsoft Windows 桌面, 然后关闭计算机并再试一次。

4. 在引导设备列表出现后, 使用上、下方向键突出显示 "CD/DVD/CD-RW Drive" (CD/DVD/CD-RW 驱动器), 然后按 <Enter> 键。

 **注:** 使用一次性引导菜单更改仅限当前引导的引导顺序。重新启动时, 计算机将按照系统设置程序中指定的引导顺序进行引导。


5. 按任意键确认要从 CD/DVD 启动系统。

如果等待时间过长, 系统已显示操作系统徽标, 请继续等待, 直至看到 Microsoft Windows 桌面, 然后关闭计算机并再试一次。


6. 键入 1 即可运行 "Run 32 Bit Dell Diagnostics" (运行 32 位 Dell 诊断程序)。

7. 在 "Dell Diagnostics Menu" (Dell Diagnostics 菜单) 上, 键入 1 选择 "Dell 32-bit Diagnostics for Resource CD (graphical user interface)" (Resource CD 的 Dell 32 位诊断程序 (图形用户界面))。

8. 按 <Tab> 键选择 "Test System" (检测系统), 然后按 <Enter> 键。

 **注:** 建议您选择 **Test System** (检测系统) 以在计算机上运行完整的检测。选择 "Test Memory" (检测内存) 启动扩展内存检测, 它需要长达 30 分钟以上时间才能完成。检测完成后, 请记录检测结果, 然后按任意键返回到前一菜单。

9. 在 Dell Diagnostics 的 "Main Menu" (主菜单) 中, 单击鼠标左键或先按 <Tab> 键再按 <Enter> 键, 以选择要运行的检测程序 (请参阅[Dell Diagnostics 主菜单](#))。

 **注:** 请准确地记下显示的所有错误代码和问题说明, 并按照屏幕上的说明进行操作。

10. 运行完所有检测程序后, 请关闭检测窗口以返回至 Dell Diagnostics 的 "Main Menu" (主菜单)。

11. 关闭 "Main Menu" (主菜单) 窗口以退出 Dell Diagnostics 并重新启动计算机。


12. 从光盘驱动器中取出 *Drivers and Utilities* 介质。

Dell Diagnostics 主菜单

载入 Dell Diagnostics 后，系统将显示下列菜单：


Option(选项)	Function(功能)
Test Memory (检测内存)	Run the stand-alone memory test (运行独立内存检测程序)
Test System (检测系统)	Run system diagnostics (运行系统诊断程序)
Exit (退出)	Exit the diagnostics (退出诊断程序)

按 <Tab> 键选择要运行的检测，然后按 <Enter> 键。


 **注：**建议您选择 **Test System** (检测系统) 以在计算机上运行完整的检测。选择 **"Test Memory"** (检测内存) 启动扩展内存检测，它需要长达 30 分钟以上时间才能完成。检测完成后，请记录检测结果，然后按任意键返回到前一菜单。

选择 **"Test System"** (检测系统) 后，将出现下列菜单：

Option(选项)	Function(功能)
Express Test (快速检测)	对系统中的设备执行快速检测。此过程通常需要 10 至 20 分钟。 注： "Express Test" (快速检测) 无需您互动操作。首先运行 "Express Test" (快速检测) 可以增加迅速找到问题根源的机会。
Extended Test (扩展检测)	对系统中的设备执行彻底检测。这通常需要一个小时或更长时间。 注： "Extended Test" (扩展检测) 需要您定期输入特定问题的答案。
Custom Test (自定义检测)	用于检测特定的设备或自定义要运行的检测程序。
Symptom Tree (症状树)	此选项允许您根据遇到问题的症状选择检测程序。此选项列出了最常见的症状。

 **注：**建议您选择 **"Extended Test"** (扩展检测) 以对计算机中的设备执行更彻底的检查。


对于在检测过程中遇到的任何问题，系统都将显示一条信息，列出错误代码和问题说明。请准确地记下显示的错误代码和问题说明，并按照屏幕上的说明进行操作。如果您无法解决问题，请与 Dell 支持部门联系。

 **注：**与 Dell 支持部门联系时，请准备好您的服务标签。计算机的服务标签位于每个检测屏幕的顶部。

以下选项卡提供了从 "Custom Test" (自定义检测) 或 "Symptom Tree" (症状树) 选项运行检测程序的其它信息：

Tab(选项卡)	Function(功能)
"Results" (结果)	显示检测结果和出现的所有错误。
"Errors" (错误)	显示出现的错误、错误代码、和问题说明。
"Help" (帮助)	对检测和运行检测的所有要求进行说明。
"Configuration" (配置)	显示所选设备的硬件配置。 Dell 诊断程序通过系统设置程序、内存和各种内部检测程序获取所有设备的配置信息，并在屏幕左窗格的设备列表中显示这些信息。 注： 设备列表可能不会显示您的计算机上安装的所有组件或计算机连接的所有设备的名称。
"Parameters" (参数)	使您可以通过更改检测程序设置来自定义检测程序 (如果有)。

Error Messages(错误信息)

 **警告:** 开始执行本节中的任何步骤之前, 请阅读并遵循计算机附带的安全说明。

如果未列出错误信息, 请参阅该信息出现时所运行的操作系统或程序的说明文件。


A filename cannot contain any of the following characters: \ / : * ? " < > | (文件名不能包含以下任何字符: \ / : * ? " < > |) — 请勿在文件名中使用这些字符。

A required .DLL file was not found (未找到所需的 .DLL 文件) — 您尝试打开的程序缺少必要的文件。要删除并重新安装程序, 请:

Windows XP:

1. 依次单击“开始”→“控制面板”→“添加或删除程序”→“程序和功能”。
2. 选择要删除的程序。
3. 单击“卸载”。
4. 有关安装说明, 请参阅程序说明文件。

Windows Vista:

1. 依次单击“开始” →“控制面板”→“程序”→“程序和功能”。
2. 选择要删除的程序。
3. 单击“卸载”。
4. 有关安装说明, 请参阅程序说明文件。

驱动器:\ 无法访问。The device is not ready (无法访问 X:\。设备未就绪) — 驱动器无法读取磁盘。将磁盘插入驱动器, 然后再试一次。

Insert Bootable Media (放入可引导介质) — 放入可引导软盘、CD 或 DVD。

Non-system disk error (非系统磁盘错误) — 请从软盘驱动器中取出软盘并重新启动计算机。


Not enough memory or resources.Close some programs and try again (内存或资源不足。请关闭部分程序, 然后再试一次) — 请关闭所有窗口, 然后打开您要使用的程序。在某些情况下, 您必须重新启动计算机才能恢复计算机的资源。如果重新启动了计算机, 请先运行您要使用的程序。

Operating system not found (未找到操作系统) — 联系 Dell 支持部门。


解决问题

对计算机进行故障排除时, 请遵循以下提示:

1. 如果您在出现问题前添加或卸下了部件, 请回顾安装步骤并确保正确安装了该部件。
1. 如果外围设备无法工作, 请确保正确连接了此设备。
1. 如果屏幕上显示错误信息, 请记下此信息的全部内容。此信息可能会有助于支持人员诊断并解决问题。
1. 如果程序中出现错误信息, 请参阅此程序的说明文件。

 **注:** 本说明文件中的步骤适用于 Windows 默认视图, 因此如果您将 Dell 计算机设置为 Windows 经典视图, 这些步骤可能不适用。

电池问题

 **警告:** 如果新电池安装不正确, 可能会引起爆炸。请仅使用制造商建议的相同或同类的电池进行更换, 按照制造商的说明处理废旧电池。

 **警告:** 开始执行本节中的任何步骤之前, 请阅读并遵循计算机附带的安全说明。

驱动器问题

 **警告:** 开始执行本节中的任何步骤之前, 请阅读并遵循计算机附带的安全说明。

确保 Microsoft® Windows® 能够识别驱动器 —

Windows XP:

- 1 单击“开始”，然后单击“我的电脑”。

Windows Vista:

- 1 单击“开始”，然后单击“计算机”。

如果其中未列出该驱动器，请使用防病毒软件执行完全扫描以检查并清除病毒。有时病毒会导致 Windows 无法识别驱动器。

检测驱动器 —

- 1 放入另一张光盘，以排除原来的驱动器有故障的可能性。
- 1 插入可引导软盘，然后重新启动计算机。


清洁驱动器或磁盘 — 有关清洁计算机的信息，请参阅计算机或 support.dell.com 上的《Dell 技术指南》。


检查电缆连接

运行硬件疑难解答 — 请参阅[硬件疑难解答](#)。

运行 Dell Diagnostics — 请参阅 [Dell Diagnostics](#)。

光盘驱动器问题

 **注:** 高速光盘驱动器振动是正常现象，并且可能会产生噪音，这种噪音并不表示驱动器或介质有故障。

 **注:** 由于世界各区域的差异以及光盘格式的不同，因此并非所有 DVD 驱动器均可识别所有 DVD 标题。

调节 Windows 音量控制 —

- 1 单击屏幕右下角的扬声器图标。
- 1 确保音量已调高，方法是单击滑块并将其向上拖动。
- 1 确保声音未静音，方法是单击所有已选取的复选框。

检查扬声器和次低音扬声器 — 请参阅[声音和扬声器问题](#)。

向光盘驱动器写入数据时出现问题

关闭其它程序 — 光盘驱动器在写入过程中必须接收稳定的数据流。如果数据流中断，则将发生错误。请尝试关闭所有程序，然后向光盘写入数据。

向光盘写入数据之前在 Windows 中禁用待机模式 — 有关设置电源选项的信息，请参阅您计算机上或 support.dell.com 上的《Dell 技术指南》。有关电源管理模式的信息，也可通过在“Windows Help and Support”（Windows 帮助和支持）中搜索关键字“standby”（待机）获得。


硬盘驱动器问题

运行磁盘检查程序 —

Windows XP:

1. 单击“开始”，然后单击“我的电脑”。
2. 在“本地磁盘 (C:)”上单击鼠标右键。
3. 单击“属性”→“工具”→“开始检查”。
4. 单击“扫描并试图恢复坏扇区”，然后单击“开始”。


Windows Vista:


1. 单击“开始”，然后单击“计算机”。
2. 在“本地磁盘 (C:)”上单击鼠标右键。
3. 单击“属性”→“工具”→“开始检查”。

系统可能会显示“用户帐户控制”窗口。如果您是计算机管理员，请单击“继续”；否则，请与管理员联络以继续执行所需操作。

4. 按照屏幕上的说明进行操作。

IEEE 1394 设备问题

 **警告:** 开始执行本节中的任何步骤之前，请阅读并遵循计算机附带的安全说明。

 **注:** 您的计算机仅支持 IEEE 1394a 标准。

确保 IEEE 1394 设备的电缆正确插入设备和计算机上的连接器


确保系统设置程序中已启用 IEEE 1394 设备 — 有关使用系统设置程序的详细信息，请参阅您计算机上的或 support.dell.com 上的《Dell 技术指南》。

确保 Windows 能够识别 IEEE 1394 设备 —

Windows XP:

1. 单击“开始”，然后单击“控制面板”。
2. 在“选择一个类别”下，依次单击“性能和维护”→“系统”→“系统属性”→“硬件”→“设备管理器”。

Windows Vista:


1. 依次单击“开始” → “控制面板” → “硬件和声音”。
2. 单击“Device Manager”（设备管理器）。

如果其中列出了 IEEE 1394 设备，则表明 Windows 能够识别该设备。

如果是 Dell IEEE 1394 设备出现问题 — 联系 Dell 支持部门。

如果是非 Dell 提供的 IEEE 1394 设备出现问题 — 请与该 IEEE 1394 设备的制造商联系。

锁定和软件问题


 **警告:** 开始执行本节中的任何步骤之前，请阅读并遵循计算机附带的安全说明。

计算机无法启动

检查诊断指示灯 — 请参阅[电源问题](#)。

确保电源电缆已稳固地连接至计算机和电源插座

计算机停止响应

 **注意:** 如果无法执行操作系统关闭程序操作，则可能会导致数据丢失。


关闭计算机 — 如果在键盘上按键或移动鼠标都没有响应，请按住电源按钮至少 8 至 10 秒钟（直至计算机关闭），然后重新启动计算机。

程序停止响应

终止该程序 —

1. 同时按 <Ctrl><Shift><Esc> 组合键访问“任务管理器”。
2. 单击“应用程序”选项卡。
3. 单击以选择不再响应的程序。
4. 单击“结束任务”。

程序反复崩溃

 **注:** 大多数软件安装说明都包含在软件的说明文件中或软盘、CD、DVD 上。

查看软件说明文件 — 如果有必要，请卸载并重新安装该程序。

专用于较早的 Windows 操作系统的程序

运行程序兼容性向导 —


Windows XP:

程序兼容性向导对程序进行配置，使其在类似于非 XP 操作系统的环境中运行。

1. 依次单击“开始”→“所有程序”→“附件”→“程序兼容性向导”→“下一步”。
2. 按照屏幕上的说明进行操作。

Windows Vista:

程序兼容性向导对程序进行配置，使其在类似于非 Windows Vista 操作系统的环境中运行。

1. 单击“开始” → “控制面板”→ “程序”→ “将以前的程序与此版本的 Windows 共同使用”。
2. 在欢迎屏幕上，单击“下一步”。
3. 按照屏幕上的说明进行操作。

出现蓝屏

关闭计算机 — 如果在键盘上按键或移动鼠标都没有响应，请按住电源按钮至少 8 至 10 秒钟（直至计算机关闭），然后重新启动计算机。

其它软件问题

请查看软件说明文件或软件制造商联系，以获取故障排除信息 —

- 1 确保程序与计算机上安装的操作系统兼容。
- 1 确保计算机符合运行软件所需的最低硬件要求。有关信息，请参阅软件说明文件。
- 1 确保已正确安装和配置程序。
- 1 验证设备驱动程序是否不与程序发生冲突。
- 1 如果有必要，请卸载并重新安装该程序。

立即备份您的文件

使用病毒扫描程序检查硬盘驱动器、软盘、CD、或 DVD

保存并关闭所有打开的文件或程序，然后通过“开始”菜单关闭计算机。

内存问题

 **警告:** 开始执行本节中的任何步骤之前，请阅读并遵循计算机附带的安全说明。


如果收到内存不足的信息 —

- 1 保存并关闭所有打开的文件，退出所有已打开但不使用的程序，以查看是否能解决问题。
- 1 有关最小内存要求，请参阅软件说明文件。如果有必要，请安装附加内存（请参阅[装回内存模块](#)）。
- 1 请重置内存模块（请参阅[内存](#)），以确保计算机可与内存正常通信。
- 1 运行 Dell Diagnostics（请参阅 [Dell Diagnostics](#)）。

如果遇到其它内存问题 —

- 1 请重置内存模块（请参阅[内存](#)），以确保计算机可与内存正常通信。
- 1 请确保遵循内存安装指南（请参阅[装回内存模块](#)）。
- 1 确保您的计算机支持您使用的内存。有关您计算机支持的内存类型，请参阅 support.dell.com 上您计算机的[安装与快速参考指南](#)。
- 1 运行 Dell Diagnostics（请参阅 [Dell Diagnostics](#)）。

电源问题

 **警告：** 开始执行本节中的任何步骤之前，请阅读并遵循计算机附带的[安全说明](#)。

如果电源指示灯呈绿色并且计算机无响应 — 请参阅[诊断指示灯](#)。


如果电源指示灯不亮 — 表明计算机已关闭或未接通电源。

- 1 将计算机背面板上的电源连接器电缆重新插在电源插座中。
- 1 不使用配电盘、电源延长电缆和其它电源保护设备，以验证计算机电源是否可以正常打开。
- 1 确保使用的所有配电盘都已插入电源插座且配电盘已打开。
- 1 使用其它设备（例如台灯）检测电源插座，确保电源插座能够正常工作。

消除干扰 — 某些可能的干扰因素包括：

- 1 电源延长电缆、键盘延长电缆、和鼠标延长电缆
- 1 连接至同一配电盘的设备过多
- 1 多个配电盘连接至同一个电源插座

声音和扬声器问题

 **警告：** 开始执行本节中的任何步骤之前，请阅读并遵循计算机附带的[安全说明](#)。

扬声器没有声音

 **注：** MP3 和其它媒体播放器中的音量控制可能代替 Windows 音量设置。请始终检查以确保没有调低或关闭媒体播放器的音量。

调节 Windows 音量控制 — 单击或双击屏幕右下角的扬声器图标。确保音量已调高并且没有静音。

断开耳机与耳机连接器的连接 — 如果耳机已连接至计算机的前面板耳机连接器，扬声器的声音将自动被禁用。

消除可能的干扰 — 关闭附近的风扇、荧光灯、或卤素灯以检查是否存在干扰。


运行硬件疑难解答 — 请参阅[硬件疑难解答](#)。


耳机没有声音

检查耳机电缆的连接 — 确保耳机电缆已稳固地插入耳机连接器。请参阅 support.dell.com 上适用于您计算机的《[安装与快速参考指南](#)》。

调节 Windows 音量控制 — 单击或双击屏幕右下角的扬声器图标。确保音量已调高并且没有静音。

视频和显示屏问题

 **警告:** 开始执行本节中的任何步骤之前, 请阅读并遵循计算机附带的安全说明。

 **注意:** 如果您的计算机附带已安装的 PCI 图形卡, 则安装其它图形卡时无需卸下该卡; 但是进行故障排除需要卸下该卡。如果您卸下该卡, 请将其存放在安全可靠的位置。有关图形卡的信息, 请访问 support.dell.com。

检查诊断指示灯 — 请参阅 [诊断指示灯](#)。


检查显示设置 — 请参阅您计算机或 support.dell.com 上的《Dell 技术指南》。

调整 Windows 显示设置 —

Windows XP:

1. 依次单击“开始”→“控制面板”→“外观和主题”。
2. 单击要更改的区域或单击“显示”图标。
3. 尝试使用不同的“颜色质量”和“屏幕分辨率”设置。

Windows Vista:

1. 依次单击“开始” → “控制面板”→“硬件和声音”→“个性化”→“显示设置”。
2. 根据需要调整“分辨率”和“颜色”设置。

仅部分显示屏显示图像

连接外部显示器 —

1. 关闭计算机并将外部显示器连接至计算机。
2. 打开计算机和显示器, 然后调节显示器的亮度和对比度控制。

如果外部显示器工作正常, 则可能是计算机显示屏或视频控制器出现故障。联系 Dell 支持部门。

Dell 技术更新服务


Dell 技术更新服务为您的计算机提供了有关软件和硬件更新的主动式电子邮件通知。此项服务是免费的, 而且您可以自定义通知的内容、格式以及接收通知的频率。

要注册 Dell 技术更新服务, 请访问 support.dell.com/technicalupdate。

Dell Support 公用程序

您的计算机中已安装 Dell Support 公用程序, 您可以通过任务栏中的 Dell Support 图标  或“开始”按钮运行此公用程序。使用此支持公用程序可以获得自我支持信息、软件更新, 以及对计算机环境进行状况扫描。

访问 Dell Support 公用程序


可以通过任务栏上的  图标或“开始”菜单访问 Dell Support 公用程序。

如果任务栏中没有显示 Dell Support 图标, 请:


1. 单击“开始”→“所有程序”→“Dell Support”→“Dell Support Settings” (Dell Support 设置)。
2. 确保选取了“Show icon on the taskbar” (在任务栏上显示图标) 选项。

 **注:** 如果“开始”菜单中没有 Dell Support 公用程序, 请访问 support.dell.com 并下载该软件。

Dell Support 公用程序是针对您的计算机环境而专门定制的。

单击、双击任务栏中的  图标或在该图标上单击鼠标右键时, 其功能各不相同。

单击 Dell Support 图标

单击  图标或在此图标上单击鼠标右键，可执行以下任务：

- 1 检查计算机环境。
- 1 查看 Dell Support 公用程序设置。
- 1 查看 Dell Support 公用程序的帮助文件。
- 1 查看常见问题。
- 1 了解有关 Dell Support 公用程序的详细信息。
- 1 关闭 Dell Support 公用程序。

双击 Dell Support 图标

双击  图标可以手动检查计算机环境、查看常见问题、查看 Dell Support 公用程序的帮助文件和查看 Dell Support 设置。

有关 Dell Support 公用程序的详细信息，请单击 **Dell™ Support** 屏幕顶部的问号 (?)。

[返回目录页面](#)